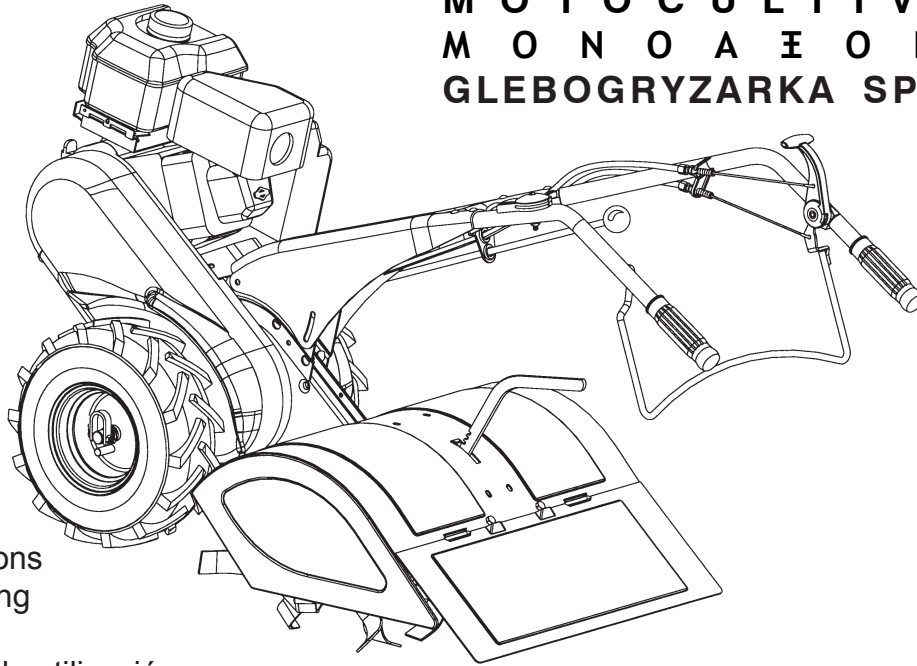
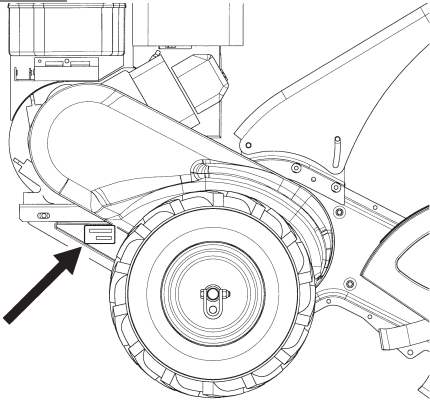
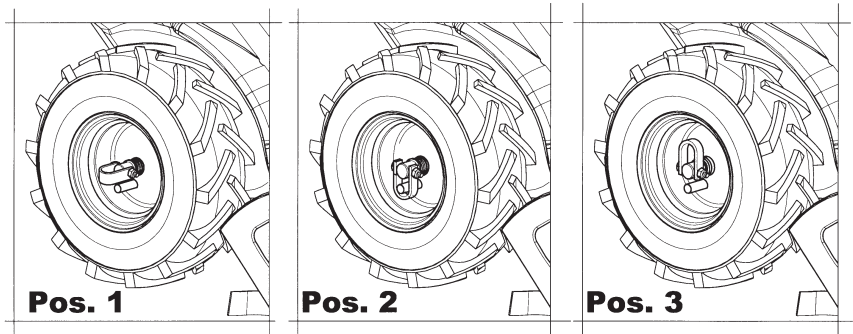
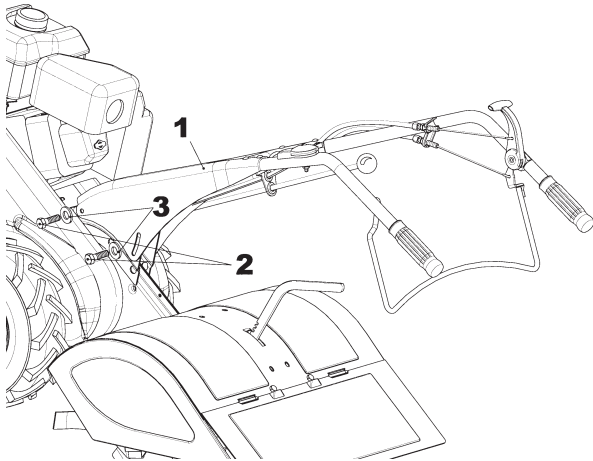
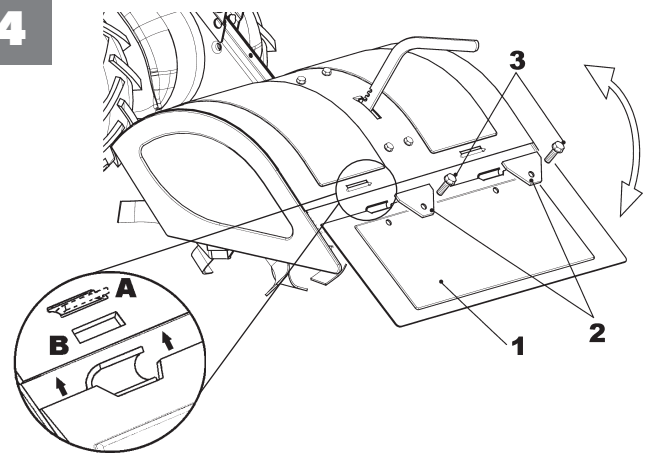


M O T O C O L T I V A T O R E  
M O T O R - C U L T I V A T O R  
M E H R Z W E C K G E R Ä T  
M O T O C U L T E U R  
M O T O C U L T I V A D O R  
M O N O A Æ O N I K O  
G L E B O G R Y Z A R K A S P A L I N O W A

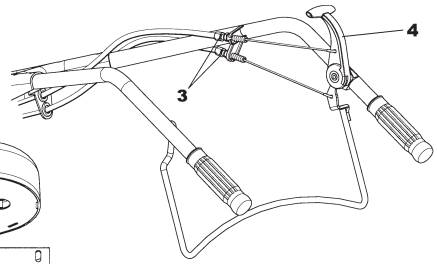
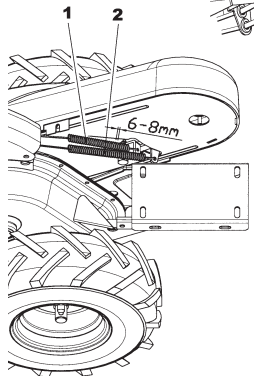


Istruzioni d'uso  
Operating instructions  
Bedienungsanleitung  
Mode d'emploi  
Instrucciones para la utilización  
Ο Δ Η Γ Ι Ε Σ Χ Ρ Η Σ Η Σ  
Instrukcja obsługi

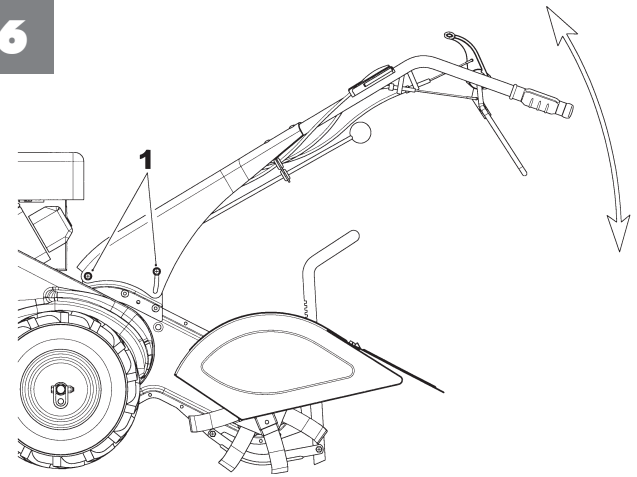


**1****2****3****4**

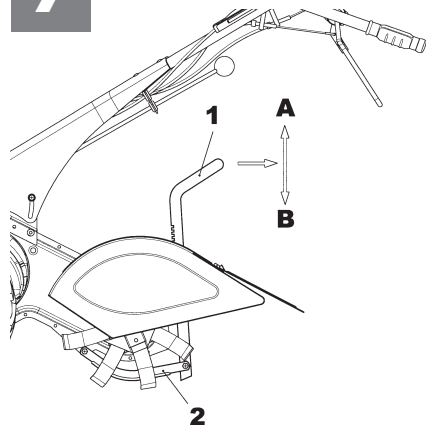
**5**



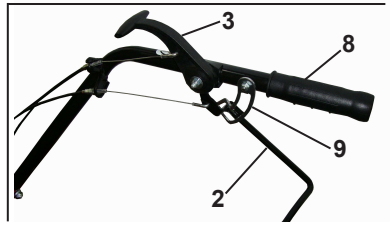
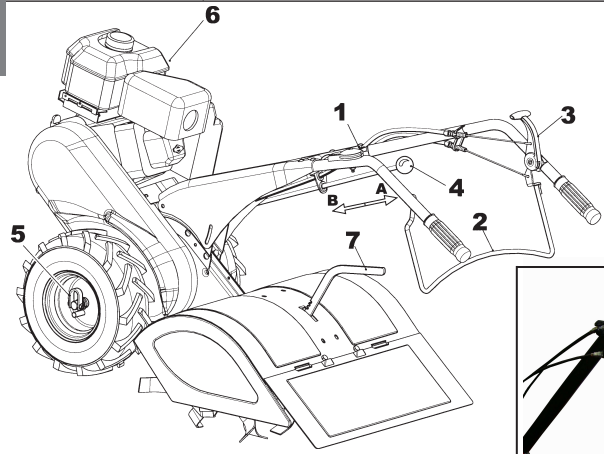
**6**

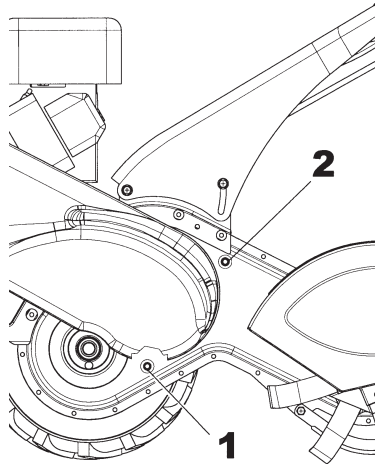
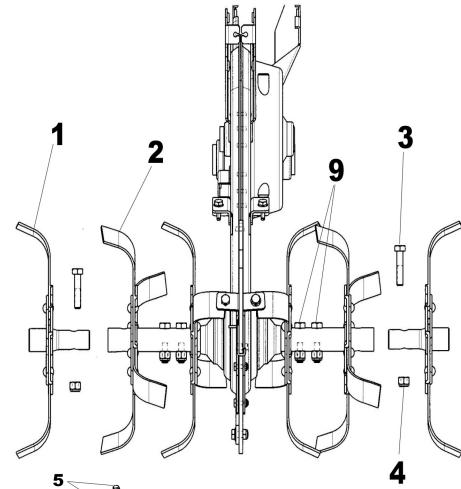
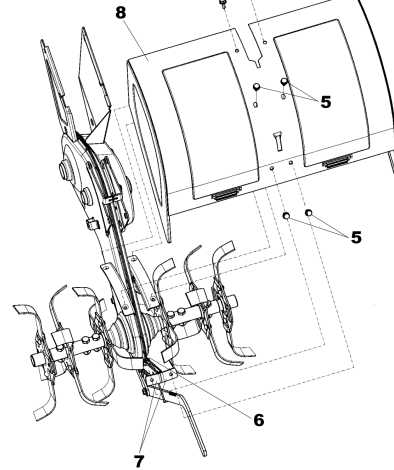
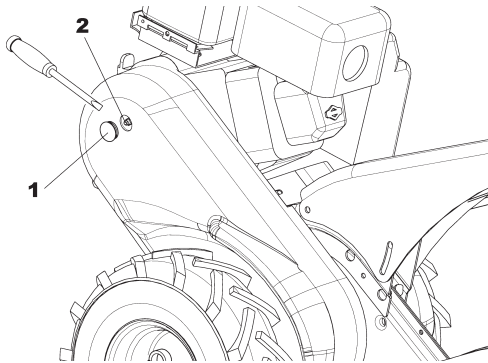


**7**



**8**



**9****10****11**



Leggere il manuale prima di usare la macchina.

Read the instructions manual before operating on the machine.

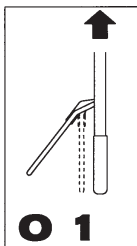
Lesen Sie die Gebrauchsanweisung vor der Inbetriebnahme.

Lire le mode d'emploi avant l'usage.

Leer el manual antes de usar la máquina.

Διαβάστε τις οδηγίες χρήσης πριν θέσετε το μηχάνημα σε λειτουργία.

Przed użyciem maszyny przeczytać instrukcje obsługi.



Etichetta innesto marcia avanti.

Label: forward gear clutch.

Aufkleber zum Einschalten der Vorwärtsgänge.

Étiquette introduction de la marche avant.

Etiqueta conexión marcha adelante.

Μοχλός εμπλοκής εμπρόσθιας ταχύτητας.

Bieg do przodu.



Attenzione: rotazione fresa.

Danger tiller rotation.

Achtung: frasenrotation.

Attention: danger rotation fraise.

Atención: rotación fresa.

Κίνδυνος περιστροφής της φρέζας.

Niebezpieczeństwo wirujących noży.



Etichetta innesto Retromarcia.

Reverse drive.

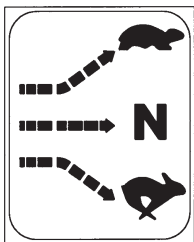
Aufkleber für Rückwärtsgangeinschaltung.

Marche arrière.

Etiqueta conexión Marcha atrás.

Μοχλός εμπλοκής οπίσθιας ταχύτητας.

Jazda wstecz



Etichetta cambio marce.

Label: gears change.

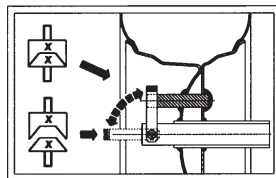
Aufkleber für Gangschaltung.

Étiquette boîte de vitesses.

Etiqueta cambio marchas.

Ταχύτητες και νεκρό.

Tabliczka położenia biegów.



Etichetta schema bloccaggio/sbloccaggio ruote.

Label scheme for wheels block/unblock.

Aufkleber mit Schema zur Ver-/Entriegelung der Räder.

Étiquette schéma de blocage/déblocage des roues.

Etiqueta esquema bloqueo/desbloqueo ruedas.

Μπλοκάρισμα των τροχών.

Schemat blokowania/odblokowania kół.

**1**

Costruttore  
Manufacturer  
Baufirma  
Constructeur  
Fabricante  
ΚΑΤΑΣΚΕΥΑΣΤΗΣ  
Producent

**2**

Modello  
Type  
Modell  
Modèle  
Modelo  
ΤΥΠΟΣ  
Model

**3**

Anno di costruzione  
Year of construction  
Baujahr  
Année de construction  
Año de fabricación  
ΕΤΟΣ ΚΑΤΑΣΚΕΥΗΣ  
Rok produkcji

**4**

Numero di serie articolo – Progressivo  
Serial number - Progressive  
Seriennummer - Progressiv  
Numéro de série article - Progressif  
Número de serie artículo . Progressivo  
ΑΡΙΘΜΟΣ ΠΛΑΙΣΙΟΥ  
Numer serjyny – kolejny

**2**

COSTRUTTORE

**3**

MODELLO: \_\_\_\_\_

**4**

ANNO PROD: \_\_\_\_\_

**5**

NR: \_\_\_\_\_

**6**

MASSA ca: \_\_\_\_\_

**6**

kw: \_\_\_\_\_

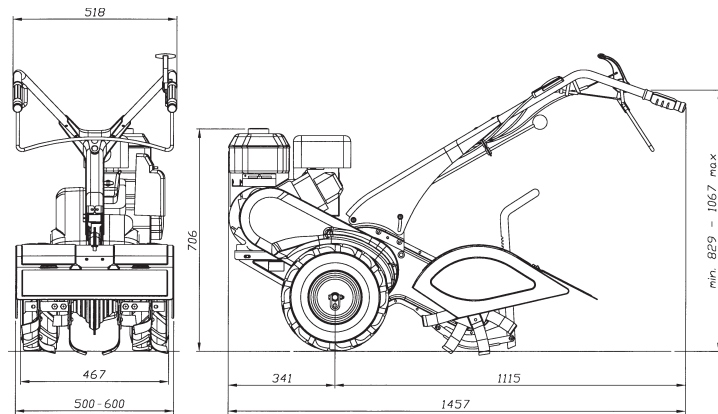


**5**

Massa  
Mass  
Gewicht  
Masse  
Masa  
ΒΑΡΟΣ  
Masa

**6**

Potenza in Kw  
Power in kW  
Leistung in Kw  
Puissance en Kw.  
Potencia in Kw  
ΙΠΠΟΔΥΝΑΜΗ ΣΕ KW  
Moc w kW



**Modello 2+2 velocità, fresa 60 cm. - Model 2+2 speed, cultivating width 60 cm. - Mod. 2vg+2rg, Hacksatz cm. 60 - Modèle 2+2 vitesses, fraise 60 cm. - Modelo 2+2 Velocidad, fresa 60 cm. - Μοντέλο 2+2 ταχύτητες, φρέζα 60 εκατ - Model prędkość 2+2, nóż 60 cm.**

**Modello 1+1 velocità, fresa 50 cm. - Model 1+1 speed, cultivating width 50 cm. - Mod. 1vg+1rg, Hacksatz cm. 50 - Modèle 1+1 vitesses, fraise 50 cm. - Modelo 1+1 Velocidad, fresa 50 cm. - Μοντέλο 1+1 ταχύτητα, φρέζα 50 εκατ - Model prędkość 1+1, nóż 50 cm.**

Massa - Mass - Gewicht - Masse - Masa - Βάρος - Masa	65 Kg.	72 Kg.
Pneumatici - Tyres - Bereifung - Pneumatiques - Neumáticos - Τροχοί - Opony	15x5.00-6	15x5.00-6
Diametro fresa - Rotary cutters diameter - Fräsendurchmesser - Diamètre fraise - Diámetro fresa - Διάμετρος φρέζας - Średnica noża	320 mm.	320 mm.
Nr.giri fresa - Rotary cutters rotation - Umdrehungen der Fräsenwelle - Rotation de l'arbre porte-fraise - N° revoluciones fresa - Αρ. στροφών φρέζας - Obrotы noży	275/min	275/min
Velocità 1ª marcia avanti - Forward speed 1ª - Geschwindigkeit im 1. Vorwärtsgang - Vitesse marche avant en 1ère - Velocidad 1º marcha adelante - 1η ταχύτητα εμπροσθεν - Prędkość 1-sza bieg do przodu	1,1 Km/h	1,1 Km/h
Velocità 2ª marcia avanti - Forward speed 2ª - Geschwindigkeit im 2. Vorwärtsgang - Vitesse marche avant en 2de - Velocidad 2º marcha adelante - 2η ταχύτητα εμπροσθεν - Prędkość 2-ga bieg do przodu	-	2,1 Km/h
Velocità 1ª marcia indietro - Reverse speed in 1ª - Geschwindigkeit im 1. Rückwärtsgang - Vitesse marche arrière en 1ère - Velocidad 1º marcha atrás - 1η ταχύτητα όπισθεν - Prędkość 1-sza bieg wsteczny	0,96 Km/h	0,96 Km/h
Velocità 2ª marcia indietro - Reverse speed in 2ª - Geschwindigkeit im 2. Rückwärtsgang - Vitesse marche arrière en 2de - Velocidad 2º marcha atrás - 2η ταχύτητα όπισθεν - Prędkość 2-ga bieg wsteczny	-	1,8 Km/h

Per i dati tecnici relativi al motore, vedere l'allegato manuale istruzioni - Concerning the engine technical data, please see the enclosed instructions manual - Die technischen Daten des Motors sind dem beiliegenden Handbuch des Motors zu ersehen - Pour les données techniques relatives au moteur, consulter le manuel d'instruction joint - Para los datos técnicos relativos al motor, véase anexo manual de instrucciones. - Για τα τεχνικά χαρακτηριστικά του κινητήρα, παρακαλούμε δείτε το εγχειρίδιο χρήσης που εσωκλείεται - Wszystkie dane techniczne dotyczące silnika zawarte są w załączonej instrukcji obsługi.

## Indice

Introduzione

Condizioni di  
utilizzo

Norme di sicurezza

Dispositivo di sicurezza

Montaggio

Regolazioni

Descrizione comandi

Istruzioni d'uso

Rimessaggio e  
manutenzione periodica

Rumore aereo

Accessori

Guasti

## INTRODUZIONE

Gentile Cliente, la ringraziamo per la fiducia accordata al nostro prodotto, le auguriamo un piacevole e sicuro utilizzo di questa macchina.

Questo libretto contiene tutte le informazioni per un uso corretto e senza problemi, perciò si consiglia di leggere attentamente le **NORME DI SICUREZZA** e le **ISTRUZIONI D'USO** qui di seguito riportate, per avere un funzionamento senza inconvenienti e una durata sicura, della macchina, nel tempo.

**Per garantire questo, è necessario utilizzare esclusivamente ricambi originali.**

**L'utilizzatore perde ogni diritto di garanzia qualora vengano utilizzati ricambi non originali.**

Con riserva di variazioni tecnico-costruttive.

Per informazioni e per ordinazioni di pezzi di ricambio si prega citare il numero dell'articolo relativo, **nelle eventuali richieste di Assistenza Tecnica o nelle ordinazioni delle Parti di Ricambio citare sempre il numero di matricola della macchina interessata, rilevando i dati dall'etichetta di identificazione posta sul fianco sinistro della macchina. (Fig.1)**

## ■ CONDIZIONI DI UTILIZZAZIONE - LIMITI D'USO

Il motocoltivatore è progettato e costruito per eseguire operazioni di zappatura del terreno. Il motocoltivatore deve lavorare esclusivamente con attrezzi e con ricambi originali. Ogni utilizzo diverso da quello sopra descritto è illegale; comporta, oltre al decadimento della garanzia, anche un grave pericolo per l'operatore e per le persone esposte.

## ■ NORME DI SICUREZZA



Sulla macchina ed all'interno di questo libretto sono presenti scritte ed indicazioni accompagnate da questo segnale, che stanno ad indicare la presenza di un potenziale pericolo. E' opportuno utilizzare una particolare prudenza per la propria sicurezza e di quanti si possono trovare nel raggio di azione della macchina.

**ATTENZIONE:** prima del montaggio e la messa in funzione leggere attentamente il libretto istruzione. Le persone che non conoscono le norme di utilizzazione non possono usare la macchina.



**1** Impedire l'uso ai minori di 16 anni

**2** Controllare che i bambini stiano lontani. Siete responsabili dei danni causati a terzi.

**3** Togliere i corpi estranei dal terreno prima di iniziare le operazioni di fresatura .



**4** Non mettere in moto la macchina quando si è davanti alla fresa, nè avvicinarsi ad essa quando è in moto. Tirando la cordina di avviamento del motore, le frese e la macchina stessa devono rimanere ferme.



**5** Durante il lavoro, per maggiore protezione, vanno indossate calzature robuste e pantaloni lunghi. Fare attenzione, perché il pericolo di ferirsi le dita o i piedi con la macchina in funzione è molto elevato.





**6** Durante il trasporto della macchina e tutte le operazioni di manutenzione, pulitura, cambio degli attrezzi, il motore deve essere spento.

**7** Allontanarsi dalla macchina non prima di aver spento il motore.

**8** Non avviare la macchina in locali chiusi dove si possono accumulare esalazioni di carbonio.

**9** **AVVERTENZA** La benzina è altamente infiammabile: Non fare il pieno di benzina in locali chiusi né con il motore in moto, non fumare e fare attenzione alle fuoriuscite di combustibile dal serbatoio. In caso di fuoriuscita non tentare di avviare il motore, ma allontanare la macchina dall'area interessata evitando di creare fonti di accensione finché non si sono dissipati i vapori della benzina. Rimettere a posto correttamente i tappi del serbatoio e del contenitore della benzina.



**10** Attenzione al tubo di scarico. Le parti vicine possono arrivare a 80°. Sostituire i silenziatori usurati o difettosi.

**11** Non usare il motocoltivatore su forti pendenze, potrebbe ribaltarsi. Sui pendii lavorare sempre trasversalmente, mai in salita o discesa ed esercitare la massima cautela nei cambi di direzione.


**12** Prima di iniziare il lavoro con la macchina procedere ad un controllo visivo e verificare che tutti i sistemi antinfortunistici, di cui essa è dotata, siano perfettamente funzionanti. E' severamente vietato escluderli o manometterli.

**13** Ogni utilizzo improprio, le riparazioni effettuate da personale non specializzato o l'impiego di ricambi non originali, comportano il decadimento della garanzia e il declino di ogni responsabilità della ditta costruttrice.

■ **DISPOSITIVO DI SICUREZZA** Tutti i motocoltivatori sono dotati di dispositivo antinfortunistico. Detto dispositivo causa il disinnesto della frizione e di conseguenza l'arresto della macchina in marcia avanti o marcia indietro, al rilascio della relativa leva di comando; inoltre questo dispositivo evita l'inserimento della retromarcia mentre è inserita la marcia avanti.

**ATTENZIONE:** a marcia indietro le frese smettono di girare automaticamente.

**Dispositivo innesto ruote a tre posizioni: (Fig.2)** Il motocoltivatore è dotato di uno speciale dispositivo chiamato "FORCELLA A TRE POSIZIONI".

Nella posizione **1** (libero) la ruota gira libera sull'albero così da permettere gli spostamenti della **macchina a motore fermo**. 

Nella posizione **2** (bloccato) la ruota risulta solidale con l'albero, diventando motrice, cioè pronta per il lavoro, normalmente la più usata.

Nella posizione **3** (semidifferenziale) la ruota ha la possibilità di fare circa un giro libera sull'albero, così da permettere inversioni di marcia.

**ATTENZIONE:** Tutti gli interventi sulla forcella a tre posizioni, devono essere eseguiti a motore fermo.

## ■ MONTAGGIO DEL MOTOCOLTIVATORE

Il motocoltivatore viene consegnato a destinazione, salvo accordi diversi, parzialmente smontato e sistemato nel suo imballo.

Per rendere il motocoltivatore funzionante bisogna completare il montaggio delle parti smontate osservando la seguente procedura.

**Montaggio manubrio (Fig.3)** Fissare il manubrio (fig. 3 part. 1) al supporto (2) per mezzo delle viti (3) e delle rondelle e dadi (4). Quindi fissare il supporto al telaio avvitando su entrambi i lati le viti e relative rondelle (5 e 6). **ATTENZIONE:** durante il montaggio del manubrio, i cavi comando marce e acceleratore devono rimanere stesi.

**Montaggio del cofano fresa (solo per versione con fresa 60 cm.) (Fig. 11)** Inserire gli allargamenti (part. 1) all'estremità delle frese (2) e fissarli con le viti (3) ed il dado (4). Svitare le nr. 6 viti (5) dalle sedi sul telaio, avendo cura di lasciare parzialmente allentate le viti (6) che fissano i supporti (7) al fine di permettere un più agevole assemblaggio. Quindi posizionare il cofano (8) avendo cura di far combaciare le sue asole con le sedi delle viti e riavvitare le 6 viti (5). Infine fissare accuratamente anche le viti (6) dei supporti (7).

**Montaggio bandella cofano fresa (Fig.4)** Infilare i ganci della bandella (part.1), tenendo questa ruotata verso l'alto, nelle relative asole ricavate sul cofano fresa, abbassare la bandella e avvitare le piastrine (2) con le relative viti (3). **ATTENZIONE!** La bandella deve essere posizionata con i ganci rivolti come nell'ingrandimento in figura, ossia i ganci devono entrare dall'alto nella feritoia "B" ed uscire dalla "A".

## ■ REGOLAZIONI

**Regolazione del tendicinghia comando marcia avanti e marcia indietro (Fig.5)** **Attenzione**, le ruote devono iniziare a girare solo quando la leva di comando ha superato la metà della propria corsa. Quando la leva è completamente tirata (posizione di lavoro), la molla di carico del tendicinghia (part.1 marcia avanti) e (part.2 marcia indietro) si deve allungare di circa 6-8 mm. Per ottenere le condizioni sopracitate, occorre agire sul registro (3) installato nelle vicinanze delle relative leve di comando. La trasmissione RM con leva (4) rilasciata, deve avere del gioco sui registri (3). **Controllare periodicamente la registrazione delle due trasmissioni, in modo tale da evitare slittamenti delle cinghie ed il conseguente surriscaldamento delle pulegge.**

**Regolazione inclinazione del manubrio (Fig.6)** Il manubrio del motocoltivatore è orientabile in altezza. E' consigliabile prima di iniziare qualsiasi tipo di lavoro, regolare il manubrio alle esigenze dell'operatore per rendere il motocoltivatore facilmente manovrabile, la particolare forma della leva comando marcia avanti permette all'operatore di condurre la macchina da destra o da sinistra in modo da non calpestare il terreno già lavorato e di non danneggiare la vegetazione. Allentare le viti di fissaggio supporto manubrio (1). Regolare all'altezza ottimale, bloccare le viti (1).

**Regolazione timone (Fig.7)** Per consentire una buona fresatura e un avanzamento regolare del motocoltivatore, la fresa è dotata di timone (part.2) che regola la profondità di lavoro delle zappette. Tirando indietro la leva comando (1) e muovendo la stessa in alto o in basso, si controlla la penetrazione nel terreno: la regolazione è corretta quando la macchina avanza con velocità costante e senza sbalzi.

- **Fresatura terreni duri:** Portare il timone nella posizione (B). questa posizione corrisponde ad una scarsa profondità di lavorazione.

- **Fresatura terreni morbidi:** Portare il timone nella posizione (A). questa posizione corrisponde ad una grande profondità di lavorazione.

⚠ Durante gli spostamenti con la macchina in moto, su superfici diverse dal terreno di lavoro, tenere il timone nella posizione (B), in questo modo si evita alle zappette di scalfire la superficie.

## ■ DESCRIZIONE DEI COMANDI (Fig.8)

1) Leva comando acceleratore Start-Stop 2) Leva comando marcia avanti. 3) Leva comando marcia indietro. 4) Leva cambio marcia Lenta-Veloce (solo per versione 2+2 velocità) 5) "Forcella a tre posizioni" 6) Maniglia di avviamento motore. 7) Leva comando sperone.

## ■ ISTRUZIONI D'USO

Dopo le operazioni di montaggio e regolazione il motocoltivatore è pronto per lavorare.

**ATTENZIONE.** Prima di avviare il motore controllare sempre che il motocoltivatore sia in perfette condizioni di funzionamento.

- **Istruzioni Motore:** Leggere attentamente il libretto istruzioni allegato del relativo motore.
- Controllare che il filtro aria sia ben pulito.
- Riempire il serbatoio di carburante del tipo indicato dalle specifiche nel libretto del motore usando un imbuto con filtro.
- Non modificare la taratura del regolatore di velocità di rotazione del motore e non far raggiungere ad esso una condizione di sopravvelocità.
- **Posizionare la forcella (Fig.2) nella posizione 1 (libero) la ruota gira libera sull'albero così da permettere gli spostamenti.**
- **Portarsi ai bordi del terreno da fresare.**
- **Posizionare la forcella (Fig.2) nella posizione 2 (bloccata) posizione di lavoro.**

- Assicurarsi che la leva del cambio (Fig.8 part.4 solo versione 2+2 velocità) sia in posizione di folle.
- Regolare il manubrio all'altezza più adatta al lavoro da eseguire.
- **Messa in moto del motore (Fig.8)** Aprire il rubinetto del carburante (per i motori provvisti), spingere fino a metà la levetta dell'acceleratore posto sul manubrio (part.1) se il motore è freddo, azionare il dispositivo di starter sul carburatore, afferrare la maniglia di avviamento e dare uno strappo energico. Avviato il motore riportare, dopo i primi scoppi, lo starter nella posizione di riposo.
- Impugnare il manubrio, inserire la marcia (solo per versione 2+2 velocità) **pos. A** marcia lenta, **pos. B** marcia veloce. Si consiglia per le prime volte di lavorare in posizione 1 marcia lenta.
- **Marcia avanti: (Fig.8)** impugnare il manubrio (8), sollevare la leva impedimento (9) e successivamente tirare la leva avanzamento (2) per tutta la sua corsa.
- **Marcia indietro: (Fig.8)** lasciare la leva frizione (part.2) e tirare verso di sé la leva (3) posta sul manubrio, alzando la parte posteriore in modo da fare uscire la fresa dal terreno fino a che la macchina non cominci ad indietreggiare.
- **Fine lavoro:** terminato il lavoro, per arrestare il motore, portare la leva acceleratore (1 Fig.8) nella posizione di minimo o azionare l'interruttore di stop sul motore.

## ■ RIMESSAGGIO E MANUTENZIONE PERIODICA

Mantenere serrati tutti i dadi, i bulloni e le viti per garantire il funzionamento della macchina nelle condizioni di sicurezza. Lasciar raffreddare la macchina prima di immagazzinarla e comunque non riparla con benzina nel serbatoio all'interno di un edificio, dove i vapori possono raggiungere una fiamma libera o una scintilla. Per ridurre il pericolo di incendio mantenere il motore, il silenziatore e la zona di immagazzinamento della benzina liberi da foglie, erba e grasso in eccesso.

Eseguire le operazioni sottoelencate agli intervalli prescritti (per "ore" si intendono le ore di lavoro della macchina).

**Scatola cambio (Fig. 9) Controllo livello olio: (Fig.9)** Lubrificante: usare **olio SAE 80**. Verificare il livello dell'olio ogni **60 ore**: mettere la macchina in piano, svitare il tappo (1) e controllare che l'olio sia al margine inferiore del foro, nel caso sia necessario il ripristino del livello rabboccare dal foro del tappo (2), fino a che questo non cominci ad uscire da quello di controllo (1). Riavvitare i tappi.

**Cambio olio:** Sostituire l'olio ogni **150 ore**. Lo scarico dell'olio deve essere effettuato a macchina calda: svitare i tappi (1 e 2), inclinare la macchina per svuotarla completamente, quindi posizionare la macchina in piano, rifornirla di olio dal foro del tappo (2) fino che questo non cominci ad uscire da quello di controllo (1). Riavvitare i tappi.

**ATTENZIONE.** L'olio di scarico è un materiale inquinante non disperdere nell'ambiente, ma servirsi degli appositi centri di raccolta.

**Fresa (Fig.10)** Ogni qual volta si usa il motocoltivatore, è necessario che l'operatore verifichi che le viti e i dadi di fissaggio delle frese sull'albero siano serrati a fondo (part.3 e 9).

**Albero retromarcia (Fig.11)** Ogni 50 ore di lavoro ingrassare attraverso l'apposito ingrassatore (part. 2) l'albero della retromarcia, previo smontaggio del tappo in gomma (1). **ATTENZIONE.** Una volta terminata l'operazione occorre richiudere il foro col tappo (1), perchè all'interno del carter ci sono organi in movimento.

■ **RUMORE AEREO E VIBRAZIONI** Valore di pressione acustica al posto di lavoro secondo EN 709  $Leq = 80$  dB (A), con coefficiente di incertezza  $K = \pm 1,1$  dB (A). Valore rilevato di potenza acustica  $LWA = 89,1$  dB (A), con coefficiente di incertezza  $K = \pm 1,2$  dB (A). Vibrazione alle stegole secondo EN 709 e ISO 5349. Valore rilevato =  $7,2$  m/s<sup>2</sup>. Coefficiente di incertezza  $K = \pm 3,6$  m/s<sup>2</sup>.

■ **ACCESSORI** - Fresa cm. 32 con coppia ruote in ferro Ø350x50 - Rincalzatore ali fisse con attacco.

■ **GUASTI**



Prima di effettuare qualsiasi operazione, staccare il cappuccio della candela !

Guasto	Rimedio
Il motore non si avvia	Carburante esaurito, fare rifornimento.
	Controllare che l'acceleratore sia posizionato su START.
	Controllare che il cappuccio candela sia ben inserito.
	Controllare lo stato della candela ed eventualmente sostituire.
La potenza del motore diminuisce	Controllare che il rubinetto del carburante sia aperto (solo per i modelli di motore in cui è previsto il rubinetto).
	Filtro aria sporco, pulirlo.
Le frese non ruotano	Controllare che sassi o residui di terra e vegetazione non frenino la rotazione delle frese, nel caso rimuoverli.
	Regolare i registri del cavo trasmissione.
	Controllare che le frese siano fissate all'albero.
	Controllare il posizionamento e l'integrità delle cinghie di trasmissione, riposizionarle e/o sostituirle.
Nel caso non si riesca a porre rimedio al guasto, rivolgersi ad un centro di assistenza autorizzato.	

## Index

## Introduction

## Conditions of use

## Safety norms

## Safety device

## Assembly

## Adjustments

## Control system

## Operating Instructions

## Garaging &amp; scheduled maintenance

## Noise level

## Accessories

## Fault

## INTRODUCTION

Dear Customer,

thank you for the confidence in purchasing our product .We hope you will spend many enjoyable hours using it. The present instructions are issued to ensure a right and correct use of the product : for this reason we beg you to carefully follow such working and safety instructions so that the machine could operate with complete satisfaction and have a long service life.

**To guarantee what above it is necessary to fit the machine with original components/spare parts.**

**The user/operator forfeits any claims which may arise if the machine is fitted with components other than original spare parts.**

Subject to changes in design and construction without notice.

**In order to process customers' technical information and spare parts orders, please always state the machine serial number you can see printed on the label placed on the machine left side ( fig. 1).**

### ■ CONDITIONS AND LIMITATIONS OF USE

The motor- cultivator is designed and built to hoe the land. The motor- cultivator must only be used with original equipment and spares. Any use other than those here described is prohibited and will involve, in addition to cancellation of the warranty, serious risk for the operator and bystanders.

### ■ SAFETY PRECAUTIONS & ACCIDENT PREVENTION MEASURES.



Both on the machine body and in the present instructions booklet can be found indications and notices linked to the a.m. symbol: in such cases please be careful because you can face potential danger so it is recommended to use a special caution both for operator's own sake and bystanders'.

**WARNING! Before assembly and putting the machine into operation , please read carefully the operating instructions. Persons not familiar with such instructions are not authorized to use the machine.**



**1** Persons under 16 should not be allowed to use the machine.

**2** When operating the machine, the user should ensure that no others, particularly children, are standing in the area. Please, remember that you are responsible for the safe operating of your machine vis-a-vis third persons.

**3** Before starting to mill, remove any foreign bodies from the soil.



**4** Do not start the machine if standing in front of the rotary cutter, neither get near the machine when working. If pulling the starter short rope, the rotary cutter and the machine have to standstill.



**5** During working operations, for protection purposes, it is recommended to wear technical/strong shoes and long trousers. Be careful, because when machine is operating the danger to be wounded in the toes or feet is really high.

- ▲ 6 During the machine transport and all the maintenance, cleaning, equipment change operations, the engine must be switched off.
- ▲ 7 Before leaving the machine, please switch the engine off.
- ▲ 8 Do not switch the machine on in closed rooms/areas where you can have carbon monoxide exhalations.
- ▲ 9 **WARNING !!** The petrol/gasoline is highly inflammable: Don't fill the tank neither in closed areas, nor when engine is on, don't smoke and be careful to the petrol/gasoline loss from the tank. In case of leak, don't try to switch the engine on but move the machine away from the area in order to avoid ignition source until the gasoline vapours fade away. Re-place the tank caps and the gasoline box.
- ▲ 10 Keep attention to the exhaust pipe. The parts near the pipe can reach 80°C. Replace the defective and/or worn out silencers Burn hazards !!!
- ▲ 11 Don't use the motor cultivator on steep slopes: it could overturn!. On slope it is recommended to work crosswise, neither in slope nor in descent and be very careful during any change of direction.
- 12 Before putting the machine into operations, check it visually and make sure all the accident prevention measures are working. It is absolutely forbidden to exclude and/or to tamper with them.
- 13 In case the machine is incorrectly used, and/or the repairs are performed by non-authorized technical staff, and/or fitted by non-original spare parts: any use other than that described above is prohibited and will involve the cancellation of the warranty and the refuse all responsibility from the manufacturer.

■ **SAFETY DEVICE** All the motorcultivators are equipped with an accident prevention device. Such device causes the clutch release and the machine stopping on the single or reverse speed position, to the release of the control lever, furthermore such device avoids the reverse speed insertion if the single speed is on.

**WARNING !** If the machine is on reverse speed the rotavators are automatically stopping.

#### Wheels insertion device on 3 positions : (Fig.2)

The motor cultivator is provided with a special device called "FORK 3 POSITIONS"

On position 1 (free) the wheel turns free on the shaft in order to let the machine to move even if **the engine is not working**; ▲

On position 2 (blocked) the wheel is working with the shaft, working as on motion, i.e. ready to start working, such position is the most common used;

On position 3 (semi-differential unit) the wheel can perform about a half-turn turning on the shaft, in order to allow turns.

**WARNING !** All the works on the fork must be performed when the engine is stopping .

#### ■ MOTORCULTIVATOR ASSEMBLY

The motorcultivator is delivered to destination, partially assembled in its own packaging, unless otherwise agreed.

**Handlebar assembly (Fig.3)** Fix the handlebar (fig. 3 part. 1) to the support (2) using screws (3) washers and nuts (4). Then fix the support to the chassis screwing down the screws and the washers (5 and 6) on both sides. **ATTENTION:** during the handlebar assembly the speed control and accelerator cables have to be spread out.

**Rotavators cover assembling (for cultivating width 60 cm. only) (Fig. 11)** Insert the expanding parts (part 1) at the bottom of the rotavators (2) and fix them with the screws (3) and the nut (4). Unscrew the 6 pcs. screws (5) on the frame seating. Please be careful about this operation and leave the screws (6) fixing the support (7) slightly turned out in order to allow an easier assembling. Then put the cover (8) in the right position and taking

**Assembly of the hinge engine hood rotary cutter (Fig.4)** put the hinge hooks (part. 1) keeping it turning to the top side into the slots on the engine hood milling, lower the hinge and screw down the plates (2) with the relevant screws (3). **ATTENTION !** The strap should be placed with the hooks placed as shown in the picture specs. This is to say that the hooks should enter from top to down into the hole "B" and come out from "A" position.

## ■ ADJUSTMENTS

**Adjustment of the belt stretcher driving wire single speed and reverse (Fig.5)** **Attention** , the wheels have to start working only when the control lever has moved halfway its travel. When the lever is completely pulled (working position), the spring load of the belt stretcher (part. 1 single speed) and (part.2 reverse speed) must extend for 6-8 mm. In order to obtain the a.m. conditions you have to act on the regulator (3) you can see near the drive control lever. The transmission reverse REV. (4) the lever on position released should have some clearance on the registers. **Please, carefully check from time to time the adjustment of the two transmissions in order to avoid the belts sliding and the consequent pulleys overheating.**

**Adjustment of the handlebar position (Fig.6)** The handlebar position can be height adjusted. Before starting any work it is a good standard operating procedure to adjust the handlebar to the operator's requirements so that the machine could be easily handled. The particular shape of the single speed control lever allows the operator to drive the machine from the right or the left side in order not to tread on the cultivated ground nor to squash the vegetation. Unscrew down the handlebar support screws (part. 1). Adjust to the suitable/requested position, block the screws (1).

**Depth adjustment (Fig.7)** In order to obtain a good soil cultivation and a smooth machine movement , the cultivators is equipped with a depth setting device (part.2) which regulates the spade working depth. When the depth control lever is pulled is pulled back (1) and moving the same up or down, you can regulated spade penetration into the soil: the adjustment is correct when the machine when the machine moves forward smoothly without lifting out or digging into the soil.

- **Hard soils cultivation:** bring the depth to position (B). such position corresponds to a small soil penetration.

- **Soft soils penetration:** Bring the depth to position (A). such position corresponds to a deep soil penetration depth.

⚠ When moving with the machine working on different surfaces, keep the depth on position (B) in order to avoid the spades to break up the top of the surface.

**■ CONTROLS DESCRIPTION (Fig.8)** 1) Accelerator lever control Start-Stop 2) Forward speed lever control. 3) Forward speed lever control 4) Control speed SLOW-FAST (2+2 speed version only) 5) "Fork on 3 positions" 6) Starter handle 7) Root face control lever.

## ■ INSTRUCTIONS

**Following the assembly & adjustment operations the motorcultivator is ready to start working.**

**ATTENTION ! Before switching the engine on, carefully check if the motorcultivator is in perfect good conditions.**

- **Engine instructions:** Carefully read the instructions booklet enclosed to the relevant engine.
- Check if the air filter is clean.
- Fill the tank in as per the fuel described in the engine specifications and using a filter filling funnel.
- Do not change the calibration of the speeds control rotation device of the engine in order not to over-speed it.
- **Put the fork (Fig.2) into position 1 (free) so that the wheel could freely turn on the shaft to allow the movements.**

- **Move the machine to the borders to be milled.**
- **Put the fork (Fig.2) into position 2 (block) working position.**
- Check if the gearbox control lever (Fig.8 part.4 only 2+2 speed version) is on loose position.
- Adjust the handlebar to the requested position/height:
- **How to switch the engine on (Fig.8):** Open the fuel cap (for the engine equipped like this), push to halfway the accelerator lever on the handlebar (part.1) if the engine is cold, operate the starte device on the carburettor, bring the starter handle and pull energetically. When the engine is on , after some bursts/bangs, put the starter again at rest position,
- Grasp the handlebar, insert the speed (for 2+2 speed version) **pos. A** slow speed, **pos. B** fast speed. At the beginning we recommend you to work on position 1, slow speed.
- **Forward speed: (Fig.8)** grasp the handlebars (8) lift the prevention lever (9) and then pull the forwarding lever (2) all its way.
- **Reverse speed: release the clutch lever (Fig.8)** (part.2) and pull towards ourselves the lever (3) on the handlebar, to lift up the back part of the machine in order to make the rotavator to come out from the ground until the machines starts to draw back.
- **At the end of the work:** when you finish the work, to stop the engine, bring the accelerator lever (1 Fig.8) to the bottom gear or press the stop switcher on the engine.

## ■ GARAGING AND SCHEDULED MAINTENANCE

Keep attention that all the nuts ,screws and bolts are tightened in order to guarantee a good machine working on safety conditions. Leave the machine to cool before garaging anyhow don't room it if the tank still contains some fuel as the vapours could reach some blazes or sparks. To lower the fire danger, keep the engine , the silencer and the fuel area free from leaves, grass or greasy substances.

Perform the following operations as per the described intervals. (with the word "Hours", we mean the machine working hours).

**Gearbox (Fig. 9) Oil level control:** Use **oil SAE 80**. Verify the oil level every **60 hours**: put the machine on flat surface, remove the cap **1** and check if the oil reaches the hole bottom edge. In case you need to fill it on you have to perform it from the hole of the cap **2**. Go on with such operation until you see the oil coming out from control cap **1**. Screw both caps again.

**Oil change:** change the oil every **150 hours**. The oil drain has to be performed when the machine is hot: remove caps 1, and 2 and tilt the machine to a complete emptying , then put the machine on flat land, fill it in with oil through the hole of cap 2 until the oil starts coming out from control cap 1. Screw both caps again.

**ATTENTION ! Waste fuel oil is a polluting material: don't waste it in the surroundings, please apply to suitable waste material centres.**

**Cultivator (Fig.10)** Every time the motorcultivator is used, it is necessary that the operator controls if the screws ad the fixing nuts of the spades on the shaft are tightened all the way home (part.3 and 9).

**Reverse speed shaft (Fig.11)** Every 50 working hours, grease the reverse speed shaft with the suitable greaser (1), upon disassembling of rubber cap (1). **KEEP ATTENTION! once such operation has finished you must close the hole again with the rubber cap (1) because inside the casing there are some gears/parts on motion.**

■ **NOISE LEVEL AND VIBRATION LEVEL** Measured sound power level LWA = 89,1 dB (A), with a uncertainty value K = ±1,2 dB (A). Measured sound pressure level with En709, Leq = 80 dB (A), with a uncertainty value K = ±1,1 dB (A). Handlebar vibration in compliance with EN 709 and ISO 5349. Level max detected = 7,2 m/s<sup>2</sup>, uncertainty value K = ± 3,6 m/s<sup>2</sup>.



■ **ACCESSORIES** - 32 cm. rotary cultivator equipped with pair iron wheels Ø350x50 - Fixed-wing ridger with coupling.

## ■ TROUBLESHOOTING



Before performing any maintenance and clearing work operation , please take the spark-plug cap off.!

FAULT	FAULT CLEARANCE
The engine does not start	Check the fuel level, if necessary refuel.
	Check the throttle to be on START position.
	Check the spark-plug connector to be properly attached.
	Check the spark-plug condition and if necessary replace it.
	Check the fuel valve to be in the opened position( only for the models showing such feature).
The engine power goes down	The air filter is dirty – please clean it.
	Check if any stone or soil/vegetation residue is stopping the tines rotation, in case clean them.
The tines are not rotating	Adjust the transmission cables registers.
	Check the tines to be fasten to the shaft.
	Check the transmission belts position and condition : realign position and/or replace them.
In case you are not able to remedy the defect/damage according to a.m. table, please contact an authorized service center only .	

## Inhaltsverzeichnis

Einleitung

Einsatzbedingungen

Sicherheitsbestimmungen

Sicherheitsvorrichtung

Montage

Einstellungen

Beschreibung der  
Bedienelemente

Betriebsanleitung

Lagerhaltung und laufende  
Wartung

Lärmpegel

Zubehörteile

Störung

## EINLEITUNG

Sehr geehrter Kunde, wir danken Ihnen für das Vertrauen, das Sie unserem Produkt geschenkt haben. Wir wünschen Ihnen eine angenehme und sichere Benutzung dieser Maschine. Dieses Handbuch enthält alle Informationen für einen korrekten und problemlosen Gebrauch. Daher empfehlen wir Ihnen, die auf den folgenden Seiten stehenden **SICHERHEITSBESTIMMUNGEN** und **GEBRAUCHSANLEITUNGEN** aufmerksam zu lesen, damit Sie die Maschine auf lange Zeit störungsfrei und sicher benutzen können.

**Um dies zu gewährleisten, ist es erforderlich, ausschließlich Originalersatzteile zu verwenden. Der Anwender verliert jeden Anspruch auf Garantie, wenn er Ersatzteile verwendet, die kein Original sind.** Konstruktionsänderungen sind vorbehalten. Für Informationen und zum Bestellen von Ersatzteilen geben Sie bitte immer die Artikel-Nr. an, **bei den etwaigen Anforderungen des Kundendienstes oder beim Bestellen von Ersatzteilen ist immer die Seriennummer der fraglichen Maschine anzugeben, wobei diese Daten auf dem Typenschild abzulesen sind, das sich auf der linken Seite der Maschine befindet. (Abb. 1)**

■ **EINSATZBEDINGUNGEN - EINSATZGRENZEN** Der Einachsschlepper ist zur Ausführung von Hackarbeit. Der Einachsschlepper darf nur mit Original-Zusatzgeräten und Original-Ersatzteilen arbeiten. Jede Benutzung, die von der hier beschriebenen abweicht, ist nicht gestattet. Es führt nicht nur zum Verfall der Garantiegewährung, sondern stellt auch eine große Gefahr für den Bediener und alle Personen die sich in Reichweite der Maschine befinden dar.

■ **SICHERHEITS- UND UNFALLVERHÜTUNGSBESTIMMUNGEN**

Auf der Maschine und in diesem Handbuch stehen einige Meldungen und Angaben, die von diesem Signal begleitet werden. Sie geben das Vorhandensein einer potentiellen Gefahr an, so dass es angemessen ist, der eigenen Sicherheit und der Sicherheit derer wegen, die sich in der Reichweite der Maschine befinden könnten, eine besondere Vorsicht walten zu lassen.

**Achtung: Vor der Montage und der Inbetriebnahme unbedingt die Betriebsanleitung aufmerksam durchlesen. Personen, welche die Bestimmungen zur Benutzung nicht kennen, dürfen die Maschine nicht verwenden.**



1 Jugendlichen unter 16 Jahren ist der Gebrauch zu verbieten.

2 Sicherstellen, dass keine Kinder in der Nähe sind. Sie sind für die Schäden verantwortlich, die Dritten entstehen.

3 Bevor man mit dem Fräsen beginnt, Fremdkörper im Boden entfernen.



4 Die Maschine nicht in Betrieb nehmen, wenn man vor der Fräse steht. Nähern Sie sich dieser nicht, wenn sie läuft. Wenn man die Zündschnur des Motors zieht, dürfen die Maschine und die Fräse sich noch nicht bewegen.



5 Während der Arbeit sollte man zum besseren Schutz festes Schuhwerk und lange Hosen tragen. Vorsichtig vorgehen, weil eine große Gefahr besteht, sich bei laufender Maschine die Finger oder die Füße zu verletzen.

- ⚠ **6** Während des Transports der Maschine und aller Wartungsarbeiten, dem Reinigen und dem Wechsel der Geräte muss der Motor immer abgeschaltet sein.
- ⚠ **7** Entfernen Sie sich erst dann von der Maschine, wenn man den Motor abgeschaltet hat.
- ⚠ **8** Die Maschine nicht in geschlossenen Räumen laufen lassen, wo die entstehenden Abgase sich anhäufen könnten.
- ⚠ **9** HINWEIS Benzin ist ein feuergefährlicher Stoff: Nicht in geschlossenen Räumen und nicht bei laufendem Motor tanken, nicht rauchen und auf den aus dem Tank auslaufenden Treibstoff achten. Bei auslaufendem Treibstoff nicht versuchen, den Motor zu starten, sondern die Maschine von der betroffenen Stelle entfernen und vermeiden, Zündquellen zu erzeugen, bis die Benzindämpfe nicht abgezogen sind. Die Stopfen des Tanks und des Benzinbehälters wieder ordentlich aufschrauben.
- ⚠ **10** Auf das Auspuffrohr achten. Die nahe am Auspuff liegenden Teile können bis zu 80° heiß werden. Verschlossene oder defekte Auspufftöpfe ersetzen.
- ⚠ **11** Den Einachsschlepper nicht auf Gelände mit starkem Gefälle benutzen: Er könnte umkippen. Auf Gefälle sollte man immer in der Querrichtung arbeiten, nie bergauf oder bergab. Beim Gangschalten sehr vorsichtig vorgehen.
- 12** Bevor man die Arbeit mit der Maschine beginnt, eine Sichtprüfung vornehmen und sicherstellen, dass alle Unfallschutzvorkehrungen, mit denen sie versehen ist, vollkommen funktionstüchtig sind. Es ist streng verboten, diese zu umgehen oder zu manipulieren.
- 13** Jede bestimmungswidrige Benutzung, nicht vom Fachmann vorgenommene Reparaturen oder die Benutzung von Ersatzteilen, die kein Original sind, führen zum Verfall der Garantie und dem Verlust der Herstellerhaftung.

■ **SICHERHEITSVORRICHTUNGEN** Alle Einachsschlepper sind mit einer Unfallverhütungsvorrichtung ausgestattet. Diese Vorrichtung führt zum Ausschalten der Kupplung und folglich zum Anhalten der Maschine beim Vorwärts- oder Rückwärtsfahren, wenn man den entsprechenden Schalthebel loslässt; außerdem verhindert dieser Vorrichtung das Einschalten des Rückwärtsgangs, während der Vorwärtsgang eingeschaltet ist.

**ACHTUNG.** Wenn der Rückwärtsgang eingeschaltet wird, kommen die Fräsen automatisch zum Stehen.

**Vorrichtung zum Radeinrasten mit drei Positionen: (Abb. 2)** Der Einachsschlepper ist mit einer speziellen Vorrichtung ausgestattet, die wir „GABEL MIT DREI POSITIONEN“ nennen.

In der Position **1** (frei) dreht sich das Rad frei auf der Welle, damit die Maschine bei stehenden **Motor bewegt werden kann.** ⚠

In der Position **2** (blockiert) dreht sich das Rad zusammen mit der Welle, wobei es Triebrad wird, d.h. betriebsbereit, in der Regel die am häufigsten benutzte Position.

In der Position **3** (Halbdifferential) hat das Rad die Möglichkeit, circa eine freie Umdrehung auf der Welle auszuführen, damit die Umkehr der Fahrtrichtung möglich ist. **ACHTUNG!** Alle Eingriffe auf der Gabel mit drei Positionen müssen bei stehendem Motor ausgeführt werden.

## ■ MONTAGE DES EINACHSSCHLEPPERS

Der Einachsschlepper wird, wenn nichts anderes vereinbart worden ist, am Bestimmungsort zerlegt und in seiner Verpackung ausgeliefert.

Um den Einachsschlepper benutzen zu können, ist die Montage der abgebauten Teile vorzunehmen, wobei die folgende Prozedur zu beachten ist.

**Montage des Lenkholms (Abb. 3)** Den Lenkholm (Teil 1) am Träger (2) befestigen. Dazu die Schrauben (3) und Unterlegscheiben (4) benutzen, die auf beiden Seiten vorhanden sind. **Achtung:** Während der Montage des Lenkholms müssen die Kabel der Gangschaltung und des Gashebels gespannt bleiben.

**Montage der Fräsenhaube (nur für Hacksatz cm. 60) (Abb. 11)** Die Hacksatzverbreiterungen (Teil 1) in die Hackfräsenenden (2) einstecken, durch die Schrauben (3) und die Mutter (4) befestigen. Die Nr.6 Schrauben (5) ab den Gehäusesitzen abtschrauben. Bei diesem Vorgang ist es nötig, die Schrauben (6), die Halter (7) befestigen, locker lassen, damit eine leichtere Montage zu bekommen. Daher die Haube (8) positionieren,

damit die Ösen mit den Schraubensitzen genau übereinstimmen, dann die Nr.6 Schrauben (5) wieder einschrauben. Endlich auch die Schrauben (6) der Halter (7) sorgfältig befestigen.

**Montage des Prallblechs der Fräsenhaube (Abb. 4)** Die Haken des Prallblechs (Teil 1) nach oben gedreht halten und sie in die Langlöcher einstecken, die auf der Fräsenhaube vorhanden sind, das Prallblech senken und die Befestigungsschrauben (2) anziehen. **ACHTUNG!** Das Prallblech muss mit den Haken, wie die Vergrößerung im Bild gewandt, gestellt werden sein, das heißt die Haken von oben in den Schlitz B hinein gehen und aus A hinausgehen müssen.

## ■ EINSTELLUNGEN

**Einstellung des Riemenspanners zum Vorwärts- und Rückwärtsfahren: (Abb. 5) Achtung:** Die Räder dürfen erst dann anfangen, sich zu drehen, wenn der Schalthebel schon über die Hälfte seines Schaltweges zurückgelegt hat. Wenn der Schalthebel ganz gezogen ist (Arbeitsposition), muss sich die Ladefeder des Riemenspanners (Teil 1 Vorwärtsfahren) und (2 Rückwärtsfahren) um circa 6-8 mm verlängern. Um diesen Zustand zu erhalten, ist die Einstellvorrichtung (3) zu benutzen, die in der Nähe der Schalthebel vorhanden ist. Das Rückwärtsgangskabel mit dem wieder gelassenen Schalthebel (4), muss Spielraum über die Einstellvorrichtungen (3) haben. **Die Einstellung der 2 Züge periodisch kontrollieren, sodass das Schittern des Riemens und die folgende Überhitzung der Riemenscheiben zu vermeiden.**

**Einstellung der Lenkholmneigung: (Abb. 6)** Der Lenkholm des Einachsschleppers ist höhverstellbar. Bevor man irgendeine Arbeit beginnt, sollte man den Lenkholm aufgrund der Erfordernisse des Bediener einstellen, damit der Einachsschlepper leicht manövrierbar ist. Die besondere Form des Schalthebels zum Vorwärtsfahren gestattet es dem Bediener, die Maschine von rechts oder links zu führen, damit er das schon bearbeitete Gelände nicht mehr betreten muss und die Pflanzen nicht beschädigt. Die Befestigungsschrauben des Lenkholmträgers Teil 1 lockern. Die optimale Höhe einstellen, dann mit den Schrauben das Teil 1 blockieren.

**Deichseleinstellung: (Abb. 7)** Um eine gute Fräsarbeit auszuführen und damit der Einachsschlepper regelmäßig vorwärts fährt, ist die Fräse mit einer Deichsel (Teil 2) ausgestattet, mit der die Arbeitstiefe der Fräswerkzeuge eingestellt werden kann. Wenn man die Schalthebel (1) zurückzieht und ihn nach oben oder unten bewegt, regelt man die Eindringtiefe in den Boden: Die Einstellung ist korrekt, wenn die Maschine ruckfrei und mit konstanter Geschwindigkeit vorwärts läuft.

- **Fräsen auf hartem Boden:** Die Deichsel in die Position (B) bringen. Diese Position entspricht einer geringeren Arbeitstiefe.

- **Fräsen auf weichem Boden:** Die Deichsel in die Position (A) bringen. Diese Position entspricht einer großen Arbeitstiefe.

⚠ Während des Bewegens mit laufender Maschine auf Oberflächen, bei denen der Boden nicht zu bearbeiten ist, die Deichsel in der Position (B) halten, damit die Fräswerkzeuge nicht den Boden berühren.

## ■ BESCHREIBUNG DER BEDIENELEMENTE (Abb. 8)

1) Gasschalthebel Start-Stop 2) Schalthebel für Vorwärtsfahren 3) Schalthebel für Rückwärtsfahren 4) Schalthebel für Langsam/Schnell (nur für die Mod. 1vg+1rg) 5) „Gabel mit drei Positionen“ 6) Griff zum Motoranlassen 7) Schalthebel für den Sporn.

## ■ BETRIEBSANLEITUNGEN

**Nach der Montage und der Ausführung der Einstellungen ist der Einachsschlepper bereit, seine Arbeit aufzunehmen. ACHTUNG Vor dem Starten des Motors immer sicherstellen, dass der Einachsschlepper einen einwandfreien Betriebszustand aufweist.**

- **Anweisungen für den Motor:** Lesen Sie aufmerksam die Betriebsanleitung durch, die den Motor beiliegt.

- Sicherstellen, dass der Luftfilter sauber ist.

- Den Kraftstofftank mit dem Treibstoff füllen, der in den Angaben der Betriebsanleitung des Motors steht. Zum Einfüllen einen Trichter mit Filter benutzen.

- Die Einstellung des Drehzahlreglers des Motors nicht ändern. Der Motor darf keine Übergeschwindigkeit erreichen.

- Die Gabel (Abb. 2) auf die Position 1 (frei) stellen. Das Rad dreht sich dann frei auf der Welle und man kann die Maschine bequem verfahren.
- **Fahren Sie die Maschine an den Rand des zu fräsenden Bodens.**
- **Die Gabel (Abb. 2) in die Position 2 (blockiert), d.h. die Arbeitsposition bringen.**
- Sicherstellen, dass der Gangschalthebel (Abb. 8 Teil 4, nur in der Mod. 2vg+2rg) sich in der neutralen Stellung befindet.
- Den Lenkholm auf die Höhe stellen, die am besten zu der auszuführenden Arbeit passt.
- **Anlassen des Motors** (Abb. 8) Den Kraftstoffhahn (bei den Motoren, die damit ausgerüstet sind) öffnen. Den Gasschalthebel auf dem Lenkholm (Teil 1) auf die Position von Standgas bringen. Wenn der Motor kalt ist, den Starter auf dem Vergaser betätigen, den Startgriff in die Hand nehmen und kräftig daran ziehen. Wenn der Motor gestartet ist, den Starter wieder in die Ruhestellung bringen.
- Den Lenkholm in die Hände nehmen, den Gang einlegen (für Mod. 2vg+2rg) **Pos. A** langsames Fahren, **Pos. B** schnelles Fahren. Bei den ersten Versuchen, mit der Maschine zu arbeiten, sollte man den Hebel in der Position **1** langsames Fahren benutzen.
- **Vorwärtsgang (Abb. 8)** den Holm (8) ergreifen, das Hebel (9) heben und danach das Vorschubhebel (2) ganz ziehen.
- **Rückwärtsfahren: Den Kupplungshebel Teil 2 (Abb. 8) loslassen** und den Hebel (Teil 3) auf dem Lenkholm auf sich zu ziehen, wobei man den hinteren Teil hochzieht, damit die Fräse aus dem Boden austritt, bis die Maschine beginnt, **rückwärts zu fahren.**
- **Ende der Arbeit:** Am Ende der Arbeit zum Abstellen des Motors den Gasschalthebel (1 Fig.8) in die Position für Standgas bringen oder den Stop-Schalter auf dem Motor betätigen.

■ **LAGERHALTUNG UND LAUFENDE WARTUNG** Alle Muttern, Bolzen und Schrauben angezogen halten, um den sicheren Betrieb der Maschine zu gewährleisten. Die Maschine abkühlen lassen, bevor man sie auf Lager stellt und auf keinen Fall Benzin in den Tank füllen, wenn man sie in einem Gebäude abstellt, weil die Dämpfe eine freie Flamme oder Funken erreichen könnten. Um Brandgefahr zu vermeiden, den Motor, den Auspufftopf und den Lagerhaltungsbereich für das Benzin frei von Laub, Gras oder zu viel Fett halten. Die untenstehend angeführten Vorgänge zu den vorgeschriebenen Zeitabständen ausführen (unter „**Stunden**“ verstehen wir die Betriebsstunden der Maschine).

**Getriebegehäuse (Abb. 9) Prüfung des Ölstands** Schmierstoff: Verwenden Sie **ÖL SAE 80**. Prüfen Sie den Ölstand alle **60 Stunden**: Stellen Sie die Maschine auf eine ebene Fläche, schrauben den Stopfen **1** an und prüfen, dass das Öl unterhalb der unteren Lochkante steht. Falls Öl nachgefüllt werden muss, ist das Öl durch die Öffnung von Stopfen **2** einzufüllen, bis das Öl aus der Öffnung **1** austritt. Die Stopfen wieder aufschrauben.

**Ölwechsel:** Das Öl alle **150 Stunden** wechseln. Um das Öl zu wechseln, muss die Maschine warm sein. Dann die Schrauben **1** und **2** abschrauben, die Maschine schräg stellen, um das Öl ganz auslaufen zu lassen. Die Maschine dann wieder auf eine ebene Fläche stellen, durch die Öffnung von Stopfen **2** Öl einfüllen, bis das Öl durch die Öffnung von Stopfen **1** austritt. Die Stopfen dann wieder aufschrauben.

**Achtung. Das auslaufende Öl ist ein Schadstoff, der nicht in die Umwelt gelangen darf, sondern den Sammelstellen für Altöl zuzuführen ist.**

**Fräse (Abb. 10)** Jedes Mal, wenn man den Einachsschlepper benutzt, muss der Bediener prüfen, dass die Schrauben und Befestigungsmuttern der Fräsen auf der Welle fest angezogen sind (Teil 3 und 9).

**Welle Rückwärtsfahren (Abb. 11)** Alle 50 Betriebsstunden die Welle für Rückwärtsfahren mit dem Schmiernippel (Teil 1) schmieren, nach der Demontage des Gummistöpsels (1). **ACHTUNG:** nachdem dieser Vorgang beendet ist, muss man das Loch durch Stöpsel wiederschließen, da es bewegliche Teile auf der Innenseite des Gehäuses gibt.

■ **LÄRMPEGEL UND VIBRATIONEN** Höchstzulässige Schallwerte ist  $LWA = 89,1 \text{ dB(A)}$ , Messunsicherheit  $K = \pm 1,2 \text{ dB (A)}$ . Schallleistungspegel laut Richtlinie EN709,  $Leq = 80 \text{ dB(A)}$ , Messunsicherheit  $K = \pm 1,1 \text{ dB (A)}$ . Höchstzulässigevibrationen an den Lenkholmengemäß EN709 und ISO5349.

Meßwert in = 7,2 m/s<sup>2</sup>, Messunsicherheit K = ±3,6 m/s<sup>2</sup>.

■ **ZUBEHÖRTEILE** - Hacksatz cm.32 mit Eisenräder Ø350x50 - Häufelkörper mit ortsfesten Flügeln mit Anschluss.

■ **STÖRUNG**



Vor allen Wartungs- und Reinigungsarbeiten Zündkerzenstecker abziehen!

Störung	Beseitigung
Motor springt nicht an	Benzin auftanken.
	Gashebel auf Position "START" stellen.
	Zündkerzenstecker auf die Zündkerze aufstecken.
	Zündkerze überprüfen, eventuell erneuern.
	Kraftstoffhahn aufdrehen (nur für Motoren mit Kraftstoffhahn).
Motorleistung lässt nach	Luftfilter reinigen.
	Hackmesser von verrotteten Pflanzenresten reinigen.
Hackmesser drehen nicht	Bowdenzug nachstellen.
	Hackmesser auf der Getriebewelle lose.
	Keirliemen überprüfen / einstellen und/oder erneuern.
Störungen, die mit Hilfe dieser Tabelle nicht behoben werden können, dürfen nur durch einen autorisierten Fachbetrieb behoben werden.	

## Table des matières

Introduction

Conditions d'utilisation

Règles de sécurité

Dispositif de sécurité

Montage

Réglages

Description des commandes

Mode d'emploi

Entreposage et entretien périodique

Niveau sonore

Accessoires

Problème

## INTRODUCTION

Cher client, nous vous remercions de la confiance que vous avez bien voulu accorder à notre produit et vous en souhaitons une agréable utilisation. Cette notice contient toutes les informations pour vous permettre d'utiliser correctement et facilement votre machine; nous vous conseillons donc de lire attentivement les **NORMES DE SÉCURITÉ** et le **MODE D'EMPLOI** ci-dessous rapportés pour un fonctionnement sans inconvénients et durable.

**Pour que ces conditions soient garanties, il est nécessaire de n'utiliser que des pièces de rechange d'origine. L'utilisateur perd tous ses droits à la garantie en cas d'utilisation de pièces de rechange n'étant pas d'origine.** Sous réserve de modifications techniques et de fabrication. Pour toutes questions ou commandes concernant les pièces de rechange, nous vous prions de bien vouloir indiquer le numéro de l'article correspondant; **pour toute demande d'Assistance Technique ou commande de pièces de rechange, nous vous prions de toujours indiquer le numéro de matricule de la machine concernée, en relevant les données rapportées sur l'étiquette d'identification placée sur le côté gauche de la machine (Fig. 1).**

### ■ CONDITIONS D'UTILISATION - LIMITES D'EMPLOI

Le motoculteur est conçu et construit pour effectuer des opérations de binage du sol et il ne peut travailler exclusivement qu'avec des outils et des pièces de rechange d'origine. Toute utilisation différente de celle préconisée est illégale et entraîne l'annulation de la garantie, mais représente aussi un danger grave pour l'opérateur et les personnes exposées.

### ■ RÈGLES DE SÉCURITÉ ET CONTRE LES ACCIDENTS DU TRAVAIL



Sur la machine et à l'intérieur de cette notice sont présentes des inscriptions et des indications suivies de ce signal dont le but est d'indiquer la présence d'un danger potentiel: il est par conséquent opportun d'agir avec prudence afin de garantir sa propre sécurité et celle des personnes éventuellement présentes dans le rayon d'action de la machine.

**Attention : lire attentivement le manuel d'instruction avant de procéder au montage et à la mise en service de la machine. Cette dernière ne doit être utilisée que par des personnes qui en connaissent le mode d'emploi.**

- ⚠ 1 Interdire l'emploi de la machine aux personnes de moins de 16 ans.
- 2 Veiller à ce qu'aucun enfant ne se trouve à proximité. N'oubliez pas que vous êtes responsables des dommages éventuels causés à des tiers.
- 3 Débarrasser le terrain au maximum de ses déchets avant de commencer les opérations de binage.
- ⚠ 4 Ne pas mettre en marche la machine lorsqu'on se trouve devant la fraise et ne pas s'y approcher lorsqu'elle est en marche. Lorsqu'on tire sur la corde du lanceur, les fraises et la machine ne doivent pas se mettre en marche.

- ▲ 5 Pour bénéficier d'une meilleure protection durant le travail, il est nécessaire de porter des chaussures robustes et un pantalon long. Faire particulièrement attention dans la mesure où les risques de blessures aux doigts ou aux pieds sont très élevés lorsque la machine est en marche.
- ▲ 6 Durant le transport de la machine et toutes les opérations d'entretien, de nettoyage ou de changement d'outils, le moteur doit être à l'arrêt.
- ▲ 7 Ne jamais s'éloigner de la machine avant d'en avoir éteint le moteur.
- ▲ 8 Ne pas jamais mettre en route la machine dans des locaux clos dans lesquels pourraient s'accumuler des émanations de carbone.
- ▲ 9 MISE EN GARDE L'essence est hautement inflammable: Ne pas faire le plein d'essence dans des locaux clos et lorsque le moteur est en marche; ne pas fumer ; veiller à ce que le combustible ne déborde du réservoir. En cas de débordement, ne pas tenter de mettre en route le moteur, mais éloigner la machine de la zone concernée en évitant de créer des sources d'inflammation jusqu'à ce que les vapeurs d'essence se soient dissipées. Remettre correctement en place les bouchons du réservoir et du récipient contenant l'essence.
- ▲ 10 Attention au pot d'échappement. Les parties avoisinantes peuvent atteindre des températures proches de 80°C. Remplacer les silencieux usés ou défectueux.
- ▲ 11 Ne pas utiliser le motoculteur en présence de pentes raides car il pourrait se retourner. Le travail en pente doit toujours se faire de travers, jamais en montée ni en descente ; prêter une extrême attention aux changements de direction.
- 12 Avant de commencer le travail, effectuer un contrôle visuel de la machine pour vérifier si tous les systèmes contre les accidents du travail dont elle est équipée fonctionnent parfaitement. Il est formellement interdit de les ôter ou de les altérer.
- 13 Une utilisation impropre, des réparations défectueuses effectuées par un personnel non spécialisé, ou l'emploi de pièces de rechanges n'étant pas d'origine entraînent l'expiration de la garantie et exonèrent le constructeur de toute responsabilité.

## ■ DISPOSITIF DE SÉCURITÉ

Tous les motoculteurs sont pourvus d'un dispositif contre les accidents. Celui-ci provoque le désengagement de la transmission et, en conséquence, l'arrêt de la machine en marche avant ou en marche arrière quand on relâche le levier de commande; en outre, ce dispositif interdit toute introduction de la marche arrière lorsque la marche avant est introduite. **Attention**, les fraises cessent automatiquement de tourner lorsque la machine est en marche arrière. **Dispositif d'embrayage des roues à trois positions: (Fig. 2).** Le motoculteur est équipé d'un dispositif spécial appelé "FOURCHETTE À TROIS POSITIONS".

Sur la position 1 (libre), la roue tourne librement autour de l'arbre de façon à permettre à la machine de se déplacer lorsque **le moteur est à l'arrêt.** ▲

Sur la position 2 (bloqué), la roue est solidaire de l'arbre et devient motrice (prête pour le travail) : solution habituellement la plus utilisée.

Sur la position 3 (semi-différentiel), la roue a la possibilité d'accomplir à peu près un tour libre autour de l'arbre, de façon à pouvoir effectuer des demi-tours. **ATTENTION** Toutes les interventions sur la fourchette à trois position doivent être effectuées lorsque le moteur est à l'arrêt.

■ **MONTAGE DU MOTOCULTEUR** Sauf accord contraire, le motoculteur est livré à destination partiellement démonté et emballé. Pour que le motoculteur puisse fonctionner, il est nécessaire de compléter le montage des parties désassemblées en respectant la procédure suivante:

**Montage du mancheron (Fig. 3)** Fixer le mancheron (fig. 3 détail 1) au support (2) à l'aide des vis (3), des rondelles et des écrous (4). Puis, fixez le support au châssis en vissant, sur les deux côtés, les vis avec leurs rondelles (5 et 6). **Attention:** durant le montage du mancheron, les câbles de commande des vitesses et de l'accélérateur doivent rester détendus.

**Montage du capot fraise (seulement pour le model avec fraise 60 cm.) (Fig. 11)** Insérer les élargissements (part. 1) au bout des fraises (2) et fixer les avec les vis (3) et l'écrou. Dévisser les 6 vis (5) du siège du cadre: faites attention que les vis (6) fixant les supports soient partiellement desserrer au but de permettre un montage plus facile. Après mettre le capot (8) et joindre les trous avec les sièges des vis et visser de nouveau les 6 vis (5). Enfin fixer avec attention les vis (6) des supports (7) même.



**Montage du feuillard du capot de la fraise (Fig. 4)** Enfilez les crochets du feuillard (détail 1), en le maintenant tourné vers le haut, dans les œilletons se trouvant sur le capot de la fraise, abaissez le feuillard et vissez les plaquettes (2) à l'aide des vis correspondantes (3). ATTENTION ! la peinture doit être placée avec les crochets retournés comme dans l'agrandissement : les crochets doivent entrer du haut dans le trou "B" et sortir de celui "A".

■ **RÉGLAGES Réglage du tendeur de courroie de commande de la marche avant et de la marche arrière (Fig. 5)** Attention, les roues ne doivent commencer à tourner après que le levier de commande a dépassé la mi-course. Quand le levier est entièrement tiré (position de travail), le ressort de charge du tendeur de courroie (détail 1 marche avant et détail 2 marche arrière) doit s'allonger de 6-8 mm. environ. Pour obtenir les conditions susmentionnées, il est nécessaire d'intervenir sur le régleur (3) installé à proximité des leviers de commande correspondants. La transmission marche arrière MA (4), le levier dans la position relâchée doit avoir du jeu sur les registres. **Il faut contrôler périodiquement le réglage des deux transmissions au but d'éviter les glissements des courroies et le suivant surchauffage des poulies.**

**Réglage de l'inclinaison du mancheron (Fig. 6)** Le mancheron du motoculteur peut être orienté en hauteur. Avant de commencer un quelconque travail, il est préférable de régler le mancheron en fonction des exigences de l'opérateur afin de rendre le motoculteur facilement manœuvrable. La forme particulière du levier de commande de marche avant permet à l'opérateur de manœuvrer la machine en étant placé sur le côté droit ou gauche, de façon à ne pas piétiner un sol déjà travaillé et à ne pas endommager la végétation. Desserrer les vis de fixation du support du mancheron (détail 1). Réglez à la hauteur optimale, puis serrez les vis (1).

**Réglage du timon (Fig. 7)** Pour obtenir un bon binage et une marche régulière du motoculteur, la fraise est équipée d'un timon (détail 2) qui règle la profondeur de travail des fléaux. En tirant le levier de commande (1) en arrière et en le déplaçant vers le haut ou vers le bas, il est possible de contrôler le degré de pénétration dans le sol : le réglage est correct lorsque la machine avance à une vitesse constante et sans soubresauts.

- **Binage de sols durs** : amenez le timon dans la position (B). Cette position correspond à une faible profondeur de travail.

- **Binage de sols meubles** : amenez le timon dans la position (A). Cette position correspond à une grande profondeur de travail.

⚠ Lorsqu'on entend faire passer la machine en marche sur des surfaces différentes de celles du sol de travail, il convient de maintenir le timon dans la position (B), de sorte que les fléaux ne puissent érafler la surface du sol.

■ **DESCRIPTION DES COMMANDES (Fig. 8)** 1) Levier de commande de l'accélérateur Start-Stop. 2) Levier de commande de marche avant 3) Levier de commande de marche arrière. 4) Levier de changement de vitesse Lente-Rapide (uniquement pour le modèle 2+2 vitesses). 5) "Fourchette à trois positions". 6) Poignée de démarrage du moteur. 7) Levier de commande de l'éperon.

## ■ MODE D'EMPLOI

Après que les opérations de montage et de réglage ont été effectuées, le motoculteur est prêt à travailler. ATTENTION. Avant de mettre le moteur en marche, toujours contrôler que le motoculteur se trouve en parfaites conditions d'utilisation.

- **Instructions Moteur** : Lisez attentivement le manuel d'instructions en annexe au moteur correspondant.
- Vérifiez si le filtre à air est propre. Remplissez le réservoir avec un carburant étant du type indiqué par les spécifications rapportées dans le livret du moteur, en utilisant un entonnoir à filtre.
- Ne modifiez pas l'étalonnage du régulateur de vitesse de rotation du moteur et ne mettez pas ce dernier en condition de survitesse.
- **Positionnez la fourchette (Fig. 2) dans la position 1 (libre): la roue tourne librement autour de l'arbre de façon à permettre les déplacements.**
- **Placez-vous sur les bords du terrain à biner.**

- **Positionnez la fourchette (Fig. 2) dans la position 2 (bloquée) position de travail.**
- Assurez-vous que le levier de la boîte de vitesse (Fig. 8 détail 4, uniquement modèle 2+2 vitesses) est au point mort.
- Réglez le mancheron à la hauteur la plus adaptée au travail à effectuer.
- **Démarrage du moteur (Fig. 8)** Ouvrez le robinet d'essence (pour les moteurs qui en sont équipés), poussez jusqu'à mi-course le levier de l'accélérateur situé sur le mancheron (détail 1); si le moteur est froid, actionnez le dispositif de starter sur le carburateur, puis tirez franchement sur la poignée du lanceur.  
Une fois que le moteur a démarré et après les premières explosions, ramenez le starter en position de repos.
- Empoignez le mancheron, introduire la vitesse (uniquement pour le modèle 2+2 vitesses) **pos. A** marche lente, **pos. B** marche rapide. Pour les toutes premières fois, nous conseillons de travailler dans la position 1 marche lente.
- **Marche avant: (Fig. 8)** prendre la poignée (8), soulever le levier de sécurité (9) et ensuite soulever le levier d'avancement (2) vers le haut comme l'indique la flèche.
- **Marche arrière: (Fig. 8)** lâchez le levier d'embrayage (part. 2) et tirez vers vous le levier (3) placé sur le mancheron, en soulevant la partie postérieure de façon à faire sortir la fraise du sol jusqu'à ce que la machine ne commence à reculer.
- **Fin du travail:** À la fin du travail, pour arrêter le moteur, amenez le levier de l'accélérateur (1 Fig.8) dans la position de minimum ou actionnez l'interrupteur de stop sur le moteur.

■ **ENTREPOSAGE ET ENTRETIEN PÉRIODIQUE** Faites en sorte que tous les écrous, tous les boulons et toutes les vis restent serrés afin que la machine puisse fonctionner en conditions de sécurité. Laissez refroidir la machine avant de l'entreposer et, de toute façon, si le réservoir contient encore de l'essence, ne la rangez pas dans un édifice à l'intérieur duquel des vapeurs pourraient atteindre une flamme libre ou une étincelle. Pour réduire le risque d'incendie, maintenez le moteur, le silencieux et la zone d'emmagasinage de l'essence exempts de feuilles, d'herbe et de graisse. Effectuez les opérations ci-dessous mentionnées aux intervalles de temps prescrits (par "**heures**", l'on entend les heures de travail de la machine).

**Boîte de vitesses (Fig. 9) Contrôle du niveau d'huile :** Lubrifiant : utilisez de l'**huile SAE 80**. Vérifiez le niveau d'huile toutes les **60 heures**: installez la machine sur un sol plat, dévissez le bouchon 1 et contrôlez que l'huile se trouve au niveau inférieur du trou ; si un remplissage s'avère nécessaire, utilisez le trou du bouchon 2 jusqu'à ce que l'huile commence à sortir du trou du bouchon de contrôle 1. Revissez les bouchons.

**Vidange:** Remplacez l'huile toutes les **150 heures**. La vidange doit être effectuée lorsque la machine est encore chaude: dévissez les bouchons 1 et 2, inclinez la machine pour la vider complètement, installez-la sur un sol plat, puis effectuez le remplissage d'huile à partir du trou du bouchon 2 jusqu'à ce qu'elle commence à sortir du trou du bouchon de contrôle 1. Revissez les bouchons. **Attention. L'huile de vidange est une matière polluante; ne la jetez pas dans la nature mais, au contraire, utilisez les centres de récolte spécifiques.**

**Fraise (Fig. 10)** Chaque utilisation du motoculteur, il est nécessaire que l'opérateur vérifie si les vis et les écrous de fixation des fraises sur l'arbre sont serrées à fond (détail 3 et 9).

**Arbre marche arrière (Fig. 11)** Toutes les 50 heures de travail, graissez à l'aide du graisseur spécifique (détail 2) l'arbre de la marche arrière, après avoir au préalable démonté le bouchon en caoutchouc (1). ATTENTION. Au terme de l'opération, il est nécessaire de refermer le trou avec le bouchon (1) dans la mesure où le carter renferme des organes en mouvement.

■ **NIVEAU SONORE ET VIBRATION** Valeur de puissance acoustique LWA = 89,1 dB (A), valeur d'incertitude K = ±1,2 dB (A). Valeur de

pression acoustique conformément à la norme EN 709,  $Leq = 80$  dB (A), valeur d'incertitude  $K = \pm 1,1$  dB (A). Vibrations des mancherons conformément à la norme EN 709 et ISO 5349. Valeur max mesurée en  $= 7,2$  m/s<sup>2</sup>, valeur d'incertitude  $K = \pm 3,6$  m/s<sup>2</sup>.

■ **ACCESSOIRES** - Fraise cm. 32 avec paire de roues en fer Ø350x50 - Butteur à ailes fixes avec attache.

## ■ PROBLÈME



Veillez à débrancher le capuchon de la bougie avant tout nettoyage et entretien !

Problème	Solution
Le moteur ne démarre pas	Le carburant est épuisé, faites le plein.
	Vérifier si l'accélérateur est positionné sur START.
	Vérifier si le capuchon de la bougie est bien inséré.
	Vérifier l'état de la bougie et éventuellement la remplacer.
	Controler si le robinet du carburant est ouvert (seulement pour le modèles avec cette caractéristique).
La puissance du moteur a diminuée	Le filtre à air est sale : le nettoyer.
	Controler si des pierres ou de la terre freinent la rotation des fraises , le cas échéant les enlever.
Les fraises ne tournent pas	Regler les butées des cables de transmission.
	Controler si les fraises sont fixés à l'arbre.
	Controler le positionnement et l'intégrité des courroies de transmission , les repositionner ou les replacer.
Si ces mesures ne réglent pas le problème, contacter un centre de service agréé.	

## Sumario

### Introducción

### Condiciones de utilización

### Normas de seguridad

### Dispositivo de seguridad

### Montaje

### Regulaciones

### Descripción mandos

### Instrucciones para el uso

### Puesta en reposo y mantenimiento periódico

### Nivel de ruido aéreo

### Accesorios

### Avería

## INTRODUCCIÓN

Estimado cliente, le agradecemos por la confianza depositada en nuestro producto y le deseamos un fructífero y seguro uso de la máquina. Este manual contiene todas las informaciones para lograr un funcionamiento correcto, sin inconvenientes y duradero. Por esto se aconseja leer atentamente las **NORMAS DE SEGURIDAD** y las **INSTRUCCIONES PARA EL USO** indicadas a continuación.

Para garantizar las premisas arriba expuestas, es necesario utilizar exclusivamente recambios originales. De lo contrario el usuario pierde el derecho a la garantía.

Nos reservamos el derecho de variaciones técnico-constructivas. Para solicitar informaciones o piezas de recambio es necesario citar el número del artículo relativo. Si se requiere Asistencia Técnica o se necesita efectuar pedidos de Partes de Recambio, citar siempre el número de matrícula de la máquina en cuestión, indicando los datos de la etiqueta de identificación del lado izquierdo de la máquina (Fig. 1).

### ■ CONDICIONES DE UTILIZACIÓN - LÍMITES DE UTILIZACIÓN

El motocultivador está proyectado y fabricado para efectuar operaciones de binado y labranza del terreno. Dicha máquina debe operar exclusivamente con equipos y con recambios originales. Todo otro uso se considerará ilegal e implica además de la anulación de la garantía, un grave peligro para el operador del equipo y para las personas eventualmente expuestas al mismo.

### ■ NORMAS DE SEGURIDAD



En la máquina y en este manual están presentes mensajes y prescripciones acompañados por este símbolo que advierten la presencia de un peligro potencial. Es oportuna la prudencia tanto para la salvaguardia de la propia seguridad, como también de aquellos que podrían encontrarse en el radio de acción de la máquina.

**ATENCIÓN:** antes del montaje y la puesta en función, leer atentamente el manual de instrucciones. Las personas que no conocen la normas de utilización no pueden usar la máquina.

1. Impedir el uso de la misma a los menores de 16 años.
2. Mantener alejado de los niños. Ud. es el responsable en caso de daños causados a terceros.
3. Eliminar los cuerpos extraños del terreno antes de iniciar la labranza.
4. No poner en marcha la máquina estando delante de la fresa, ni acercarse cuando está en movimiento. Tirando la cuerda de arranque del motor, las fresas y la máquina misma no deben ponerse en función.
5. Mientras se trabaja se deben utilizar calzados resistentes y pantalones largos. Poner atención porqué el peligro de heridas a las manos o a los pies mientras la máquina está en funcionamiento, es elevado.
- 6 Durante el transporte de la máquina y en todas las operaciones de mantenimiento, limpieza y cambio de los equipos y herramientas, el motor debe estar apagado.
- 7 Antes de alejarse de la máquina cerciorarse que el motor esté apagado.



8 No arrancar la máquina en lugares cerrados donde se podrían acumular exhalaciones de carbono.



9 **ADVERTENCIA** La gasolina es muy inflamable: No llenar el depósito de gasolina en lugares cerrados o con el motor en marcha, no fumar y prestar atención a las pérdidas de combustible del depósito. En caso de pérdidas, no arrancar el motor sino alejar la máquina del área afectada, evitando la formación de fuentes de incendio, hasta que no se disipen los vapores de gasolina. Tapar correctamente el depósito y el contenedor de la gasolina.



10 Atención con el tubo de escape. Las zonas adyacentes pueden alcanzar los 80°. Cambiar los silenciadores gastados o defectuosos.



11 No usar el motocultivador en pendientes rípidas, porque podría volcarse. En las zonas inclinadas no trabajar en subida o bajada sino siempre transversalmente. Prestar mucha atención al cambiar dirección.

12 Antes de comenzar el trabajo con la máquina controlarla visualmente y verificar que todos los sistemas para la prevención de accidentes con los que cuenta la máquina, funcionen perfectamente. Está terminantemente prohibido eliminarlos o adulterarlos.

13 La utilización impropia, las reparaciones efectuadas por personal no autorizado o la utilización de recambios no originales, implican la anulación de la garantía y la declinación de todo tipo de responsabilidad por parte del fabricante.

**DISPOSITIVO DE SEGURIDAD** Todos los motocultivadores cuentan con dispositivo para la prevención de accidentes. Dicho dispositivo provoca el desembragado y por consiguiente la parada de la máquina tanto en la marcha adelante como en la marcha atrás cuando se suelta la relativa palanca de mando; además este dispositivo impide la conexión de la marcha atrás mientras está conectada la marcha adelante.

**ATENCIÓN:** retrocediendo en marcha atrás las fresas dejan de girar automáticamente.

**Dispositivo acoplamiento ruedas en tres posiciones:** (Fig.2) el motocultivador cuenta con un dispositivo especial llamado. HORQUILLA DE TRES POSICIONES.

En la posición 1 (libre) la rueda gira libre en el árbol permitiendo de esta manera los desplazamientos de **la máquina con el motor parado**. 

En la posición 2 (bloqueado) la rueda gira con el árbol, transformándose en motriz, es decir, lista para el funcionamiento, generalmente es la posición más usada.

En la posición 3 (semidiferencial) la rueda tiene la posibilidad de efectuar aproximadamente una vuelta libre en el árbol, para permitir inversiones de marcha.

**ATENCIÓN:** Todo trabajo en la horquilla de tres posiciones se debe efectuar con el motor parado.

**MONTAJE DEL MOTOCULTIVADOR** El motocultivador se entrega parcialmente desmontado y embalado, salvo acuerdos diferentes. Para poner en funcionamiento el motocultivador hay que completar el montaje de las partes desmontadas efectuando el siguiente procedimiento:

**MONTAJE MANILLAR (FIG.3)** Fijar el manillar (fig. 3 det. 1) al soporte (2) con tornillos (3) tuercas y arandelas (4). Después fijar el soporte al chasis enroscando en ambos lados los tornillos y las respectivas arandelas (5 y 6). **ATENCIÓN:** durante el montaje del manillar, los cables de mando cambios y acelerador deben quedar extendidos.

**Montaje del cárter fresa (sólo en la versión fresa 60 cm.)** (Fig. 11) Introducir las prolongaciones (de. 1) en la extremidad de las fresas (2) y fijarlas con los tornillos (3) y la tuerca (4). Desenroscar los 6 tornillos (5) de los alojamientos en el chasis, dejando parcialmente flojos los tornillos (6) que fijan los soportes (7) para agilizar el ensamblado. Después colocar el cárter (8) haciendo coincidir sus ojales con los alojamientos de los tornillos y volver a enroscar los tornillos (5). Por último, fijar bien los tornillos (6) de los soportes (7).

Montaje banda cárter fresa (Fig.4) Introducir los ganchos de la banda (detal.1), manteniendo la banda girada hacia arriba, en los relativos ojales presentes en el cárter fresa, bajar la banda y enroscar las plaquetas (2) con los relativos tornillos (3). **ATENCIÓN!** La banda debe colocarse con los ganchos orientados como se indica en la ampliación de la figura, o sea, los ganchos deben entrar desde arriba en la ranura "B" y salir por la ranura "A".

## ■ REGULACIONES

**Regulación del tensor de correa mando marcha adelante y marcha atrás (Fig.5)** Atención: las ruedas deben comenzar a girar recién cuando la palanca de mando ha superado la mitad de su carrera. Cuando la palanca está completamente tirada (posición de trabajo), el muelle de carga del tensor de correa (detal.1 marcha adelante) y (detal.2 marcha atrás) se debe alargar aproximadamente 6-8 mm. Para obtener las condiciones arriba indicadas, hay que operar con la regulación (3) presente cerca de las relativas palancas de mandos. La transmisión MA con palanca (4) libre, debe holgar en los registros (3). Controlar periódicamente la regulación de las dos transmisiones, para evitar patinaje de las correas y el consecuente recalentamiento de las poleas.

**Regulación- inclinación del manillar (Fig.6)** El manillar del motocultivador es orientable en altura. Se aconseja antes de comenzar cualquier tipo de trabajo, regular el manillar según las exigencias del operador para brindar maniobrabilidad al motocultivador; la particular forma de la palanca de mando marcha adelante permite al operador conducir la máquina tanto hacia la derecha como hacia la izquierda, de manera tal de no pisar el terreno ya trabajado y no dañar la vegetación. Aflojar los tornillos de fijación soporte manillar (1). Regular a la altura optimal, bloquear los tornillos (1).

**Regulación timón (Fig.7)** Para permitir un correcto laboreo del terreno y un avance regular del motocultivador, la fresadora cuenta con un timón (detal.2) que regula la profundidad de trabajo de las azadas. Tirando hacia atrás la palanca de mando (1) y moviendo la misma hacia arriba o hacia abajo, se controla la penetración en el terreno: la regulación es correcta cuando la máquina avanza con una Velocidad constante y sin sacudidas.

- Binado terrenos duros: Llevar el timón a la posición (B). esta posición corresponde a una escasa profundidad de laboreo.

- Binado terrenos blandos: Llevar el timón a la posición (A). Esta posición corresponde a una gran profundidad de laboreo.

⚠ Durante los desplazamientos con la máquina en marcha, con superficies distintas del terreno de trabajo, tener el timón en la posición (B), en esta manera se evita que las azadas rasquen la superficie.

## ■ DESCRIPCIÓN DE MANDOS (Fig.8)

1) Palanca de mando acelerador Start-Stop 2) Palanca de mando marcha adelante. 3) Palanca de mando marcha atrás. 4) Palanca cambios marcha Lenta-Veloz (sólo para versión 2+2 Velocidad) 5) Horquilla de tres posiciones. 6) Manilla de arranque motor. 7) Palanca mandos espólon.

## ■ INSTRUCCIONES PARA EL USO

**Después de las operaciones de montaje y regulación el motocultivador está listo para trabajar.**

**ATENCIÓN.** Antes de arrancar el motor, controlar siempre que el motocultivador esté en perfectas condiciones de funcionamiento.

- Instrucciones Motor: Leer atentamente el manual de instrucciones anexo del respectivo motor.

- Controlar que el filtro de aire esté perfectamente limpio.

- Llenar el depósito con carburante del tipo indicado en las especificaciones del manual del motor, usando un embudo con filtro.

- No modificar la calibración del regulador de velocidad de rotación del motor y no llevarlo a velocidad demasiado elevada.

- Ubicar la horquilla (Fig.2) en la posición 1 (libre) la rueda gira libre en el árbol para permitir los desplazamientos.

- Ubicarse en los bordes del terreno que se debe trabajar.

- Ubicar la horquilla (Fig.2) en la posición 2 (bloqueada), posición de trabajo.
- Cerciorarse que la palanca de cambio (Fig.8 detal.4 sólo versión 2+2 Velocidad) esté en punto muerto.
- Regular el manillar a la altura más adecuada para el trabajo que se debe efectuar.
- Arrancar el motor (Fig.8) Abrir la llave del carburante (si está prevista), empujar hasta la mitad la palanca del acelerador presente en el manillar (detal.1). Si el motor está frío, accionar el dispositivo del arrancador en el carburador, aferrar la manilla de arranque y tirar enérgicamente. Una vez que arrancó el motor, después de los primeras explosiones, llevar el arrancador a la posición de reposo.
- Empuñar el manillar, conectar la marcha (sólo para la versión 2+2 Velocidad) pos. A marcha lenta, pos. B marcha veloz. Las primeras veces es aconsejable trabajar en posición 1 marcha lenta.
- **Marcha adelante: (Fig.8)** empuñar el manillar (8), levantar la palanca de bloqueo (9) y luego tirar la palanca de avance (2) hasta el final de su carrera.
- **Marcha atrás: (Fig.8)** soltar la palanca embrague (detal.2) y tirar hacia sí la palanca (3) puesta en el manillar, alzando la parte posterior, para que la fresa salga del terreno, hasta que la máquina no empiece a retroceder.
- Finalización trabajo: concluido el trabajo, para parar el motor, llevar la palanca acelerador (1 Fig.8) a la posición de mínimo o accionar el interruptor de stop en el motor.

**■ PUESTA EN REPOSO Y MANTENIMIENTO PERIÓDICO** Mantener apretados todas las tuercas, los bulones y los tornillos para garantizar el funcionamiento de la máquina en condiciones de seguridad. Dejar enfriar la máquina antes de almacenarla y de todas maneras no guardarla con gasolina en el depósito dentro de un edificio donde los vapores podrían ser alcanzados por una llama o una chispa. Para minimizar el peligro de incendio, mantener el motor, el silenciador y la zona de almacenamiento de la gasolina sin hojas e hierbas y evitar la grasa en exceso. Efectuar las operaciones abajo enumeradas con la frecuencia indicada (horas: se consideran las horas de funcionamiento de la máquina).

**Caja de cambios (Fig. 9)** Control nivel aceite: (Fig.9) Lubricante: usar aceite SAE 80. Verificar el nivel de aceite cada 60 horas: poner la máquina horizontalmente, desenroscar el tapón (1) y controlar que el aceite esté en el margen inferior del agujero, si es necesario el restablecimiento hacerlo a través del agujero del tapón (2), hasta que el aceite empiece a salir del agujero de control (1) Volver a enroscar los tapones.

**Cambio aceite:** Cambiar el aceite cada 150 horas. La descarga de aceite se debe efectuar con la máquina caliente: desenroscar los tapones (1 y 2), inclinar la máquina para vaciarla completamente, después ubicar la máquina horizontalmente, reabastecer aceite a través del agujero del tapón (2) hasta que empiece a salir por el agujero de control (1). Volver a enroscar los tapones. **ATENCIÓN. El aceite de descarga es un material contaminante, no esparcir en el ambiente, llevarlo a un centro de recogida especializado.**

**Fresa (Fig.10)** Cuando se utiliza el motocultivador, es necesario que el operador verifique que los tornillos y las tuercas de fijación de las fresas en el árbol estén apretados a fondo (detal.3 e 9).

**Árbol marcha atrás (Fig.11)** Cada 50 horas de funcionamiento engrasar con el respectivo engrasador (det. 2) el árbol de la marcha atrás, previo desmontaje del tapón de goma (1). **ATENCIÓN.** Concluida la operación hay que volver a cerrar el agujero con el tapón (1), porqué dentro del cárter existen componentes en movimiento.

**■ NIVEL DE RUIDO AÉREO Y VIBRACIONES** Valor de presión acústica en el lugar de trabajo según EN 709  $L_{eq} = 80$  dB (A). Coeficiente de incertidumbre  $K = \pm 1,1$  dB (A). Valor de potencia acústica  $LWA = 89,1$  dB (A). Coeficiente de incertidumbre  $K = \pm 1,2$  dB (A). Vibraciones en las manceras según EN 709 y ISO 5349. Valor medido =  $7,2$  m/s<sup>2</sup>. Coeficiente de incertidumbre  $K = \pm 3,6$  m/s<sup>2</sup>.

■ **ACCESORIOS** - Fresa 32 cm con par ruedas de hierro Ø350x50 - Arado recalzador alas fijas con enganche.

■ **AVERÍAS**



Antes de ejecutar cualquier trabajo de mantenimiento o limpieza, desconectar el enchufe de la bujía.

Avería	Arreglo
El motor no arranca	El carburante ha terminado - repostar carburante.
	Comprobar que la palanca del mando acelerador esté en la posición "start".
	Comprobar que le enchufe de la bujía esté conectado a la bujía misma.
	Comprobar el estado de la bujía; caso esté defectuosa - cambiarla.
La potencia del motor disminuye	Comprobar que le grifo del carburante esté abierto (sólo para los modelos en que está previsto).
	Limpiar el filtro de aire.
Las fresas no giran	Comprobar que guijarros o restos de barro y hierbas impeditcan a la rotación de las fresas - quitarlos.
	Registrar los cables de transmisión.
	Comprobar que las ruedas estén bien montadas sobre el eje.
	Comprobar el estado y la posición de las correas de transmisión, volver a ponerlas y/o sustituirlas .
En caso no sea posible arreglar la avería, contactar con un taller autorizado para obtener asistencia técnica.	



## Περιεχόμενα

### ΕΙΣΑΓΩΓΗ

### Συνθήκες χρήσης

### ΜΕΤΡΑ ΑΣΦΑΛΕΙΑΣ ΚΑΙ ΠΡΟΛΗΨΗΣ ΑΤΥΧΗΜΑΤΟΣ

### ΛΕΒΙΕΣ ΑΣΦΑΛΕΙΑΣ

### ΣΥΝΑΡΜΟΛΟΓΗΣΗ

### ΡΥΘΜΙΣΕΙΣ

### ΠΕΡΙΓΡΑΦΗ ΛΕΒΙΕΔΩΝ

### ΟΔΗΓΙΕΣ ΧΡΗΣΗΣ

### Α Π Ο Θ Η Κ Ε Υ Σ Η Κ Α Ι Π Ρ Ο Γ Ρ Α Μ Μ Α Τ Ι Σ Μ Ε Ν Η ΣΥΝΤΗΡΗΣΗ

### ΕΠΙΠΕΔΑ ΘΟΡΥΒΟΥ ΚΑΙ ΚΡΑΔΑΣΜΩΝ

### Α Ξ Ε Σ Ο Υ Α Ρ Α Φ Ο Υ ΖΗΤΗΘΟΥΝ

## ΕΙΣΑΓΩΓΗ

Αγαπητέ πελάτη, σας ευχαριστούμε για την εμπιστοσύνη που δείξατε στο προϊόν μας. Ελπίζουμε ότι θα μείντε ευχαριστημένος από το μηχανήματός μας. Οι παρούσες οδηγίες έχουν γραφτεί για να εξασφαλίσουν μία αξιόπιστη λειτουργία του μηχανήματος: γι' αυτόν το λόγο σας παρακαλούμε να ακολουθήσετε προσεκτικά αυτές τις οδηγίες εργασίας και ασφάλειας έτσι ώστε το μηχανήμα να μπορεί να λειτουργεί με τον καλύτερο τρόπο και να έχει μεγάλη διάρκεια ζωής.

Για να το εγγυηθούμε αυτό είναι απαραίτητο να τοποθετείτε στο μηχανήμα τα γνήσια ανταλλακτικά. Ο χρήστης / ο χειριστής χάνει οποιοδήποτε αξιώσεις που μπορούν να προκύψουν εάν στο μηχανήμα τοποθετηθούν μη γνήσια ανταλλακτικά.

Ο κατασκευαστής έχει το δικαίωμα να κάνει μετατροπές στο σχεδιασμό και την κατασκευή του μηχανήματος χωρίς προειδοποίηση.

Προκειμένου να επικοινωνήσετε με το τεχνικό τμήμα και το τμήμα ανταλλακτικών πρέπει να δίνετε τον τυπωμένο στο ταμπελάκι αριθμό πλαισίου που είναι τοποθετημένο στην αριστερή πλευρά του μηχανήματος(εικ. 1).

### ■ ΟΡΟΙ ΚΑΙ ΠΕΡΙΟΡΙΣΜΟΙ ΤΗΣ ΧΡΗΣΗΣ

Το μονοαξονικό έχει σχεδιαστεί και κατασκευαστεί για να σκάβει το έδαφος. Το μονοαξονικό πρέπει να χρησιμοποιείτε μόνο με τον αρχικό εξοπλισμό και τα γνήσια ανταλλακτικά. Οποιαδήποτε άλλη χρήση εκτός από εκείνες που περιγράφονται σ' αυτό το εγχειρίδιο είναι απαγορευμένη και περιλαμβάνει, εκτός από την ακύρωση της εγγύησης, σοβαρούς κινδύνους για το χειριστή και τους παριστάμενους.

### ■ ΜΕΤΡΑ ΠΡΟΦΥΛΑΞΕΩΝ ΑΣΦΑΛΕΙΑΣ & ΠΡΟΛΗΨΗΣ ΑΤΥΧΗΜΑΤΟΣ



Πάνω στο μηχανήμα αλλά και στο βιβλίο των οδηγιών υπάρχουν ενδείξεις και ειδοποιήσεις που συνδέονται με αυτό το σύμβολο. Σε τέτοιες περιπτώσεις σας παρακαλούμε να είστε προσεκτικοί επειδή μπορεί να αντιμετωπίσετε ένα πιθανό κίνδυνο, έτσι σας συστήνουμε να χρησιμοποιείτε το μηχανήμα με ιδιαίτερη προσοχή για τη δική σας ασφάλεια και των παρισταμένων.

**ΠΡΟΕΙΔΟΠΟΙΗΣΗ!** Πριν συναρμολογήσετε και θέσετε το μηχανήμα σε λειτουργία, σας παρακαλούμε να διαβάσετε προσεκτικά τις οδηγίες λειτουργίας. Τα πρόσωπα που δεν είναι εξοικειωμένα με αυτές τις οδηγίες δεν πρέπει να χρησιμοποιούν το μηχανήμα.




1. Άτομα κάτω των 16 ετών δεν επιτρέπεται να χρησιμοποιούν το μηχανήμα.
2. Κατά τη λειτουργία του μηχανήματος, ο χρήστης πρέπει είναι σίγουρος ότι κανένας άλλος, και ιδιαίτερα παιδιά, δε βρίσκεται κοντά στην περιοχή εργασίας. Παρακαλώ, να θυμάστε ότι είστε υπεύθυνοι για την ασφαλή λειτουργία του μηχανήματός σας έναντι τρίτων προσώπων.
3. Πριν αρχίσετε τη λειτουργία του μηχανήματος, να αφαιρέσετε οποιαδήποτε ξένα σώματα από το έδαφος. Να εργάζεστε πάντα στο φως της ημέρας ή σε καλό τεχνητό φως.

4. Να μη θέσετε σε λειτουργία το μηχανήμα εάν στέκεστε μπροστά από τη φρέζα, ούτε να είστε κοντά στο μηχανήμα όταν αυτό είναι σε λειτουργία. Τραβώντας το σχοινάκι εκκίνησης του κινητήρα, η φρέζα και το μηχανήμα πρέπει να είναι σε ακινησία.
5. Κατά τη διάρκεια της εργασίας, για λόγους προστασίας, προτείνεται να φορεθούν σκληρά παπούτσια και μακρύ παντελόνι. Να είστε προσεκτικοί, επειδή όταν η μηχανή είναι σε λειτουργία, ο κίνδυνος τραυματισμού στα δάχτυλα ή τα πόδια είναι πραγματικά υψηλός.
6. Κατά τη μεταφορά του μηχανήματος και τη συντήρηση, καθαρισμό, ή διαδικασίες αλλαγής εξοπλισμού, ο κινητήρας δεν πρέπει να λειτουργεί.
7. Πριν αφήσετε το μηχανήμα, παρακαλούμε να απενεργοποιήσετε τον κινητήρα.
8. Να μην λειτουργείτε το μηχανήμα σε κλειστούς χώρους / περιοχές όπου θα μπορούσαν να υπάρχουν αναθυμιάσεις μονοξειδίου του άνθρακα.
9. ΠΡΟΕΙΔΟΠΟΙΗΣΗ!! Η βενζίνη είναι ιδιαίτερα εύφλεκτη: Να μη γεμίσετε τη δεξαμενή ούτε σε κλειστές περιοχές, ούτε όταν είναι σε κίνηση το μηχανήμα, να μην καπνίζετε και να είστε προσεκτικοί κατά την απόλεια βενζίνης από τη δεξαμενή. Σε περίπτωση διαρροής, να μην προσπαθήσετε να λειτουργήσετε το μηχανήμα, αλλά να το μετακινήσετε από την περιοχή προκειμένου να αποφύγετε ανάφλεξη έως ότου εξασθενίσουν οι ατμοί βενζίνης. Να επανατοποθετήσετε τα καλύμματα της δεξαμενής και το καπάκι της βενζίνης.
10. Να προσέχετε το σωλήνα εξαγωγής. Τα μέρη κοντά στο σωλήνα μπορούν να φθάσουν τους 80° C. Να αντικαταστήσετε την ελαττωματική ή / και φθαρμένη εξάτμιση για την αποφυγή εγκαυμάτων.
11. Να μη χρησιμοποιείτε το μονοαξονικό σε απότομες κλίσεις: θα μπορούσε να ανατραπεί! Σε κλίση, προτείνεται να εργάζεστε κάθετα της κλίσης, δηλαδή ούτε στην άνοδο ούτε στην κάθοδο και να είστε πολύ προσεκτικοί κατά τη διάρκεια οποιασδήποτε αλλαγής κατεύθυνσης.
12. Πριν θέσετε το μηχανήμα σε λειτουργία, να το ελέγξετε οπτικά και να σιγουρευτείτε ότι όλα τα μέτρα πρόληψης ατυχήματος λειτουργούν. Απαγορεύεται αυστηρά να τα αποκλείσετε ή / και να επέμβετε σε αυτά. Να αντικαταστήσετε τα φθαρμένα ή χαλασμένα μέρη.
13. Σε περίπτωση που το μηχανήμα χρησιμοποιείται με λάθος τρόπο, ή οι επισκευές εκτελούνται από μη-εξουσιοδοτημένο τεχνικό προσωπικό, ή τοποθετούνται ανταλλακτικά τα οποία δεν είναι γνήσια : οποιαδήποτε χρήση από αυτές που περιγράφονται παραπάνω είναι απαγορευμένη και θα περιλαμβάνει την ακύρωση της εγγύησης και τη μη ανάληψη ευθύνης από τον κατασκευαστή.

■ **ΛΕΒΙΕΣ ΑΣΦΑΛΕΙΑΣ** Όλα τα μονοαξονικά είναι εξοπλισμένα με ένα λεβιέ πρόληψης ατυχήματος. Αυτός ο λεβιές προκαλεί την απελευθέρωση του συμπλέκτη και το σταμάτημα του κινητήρα όταν είναι με πρώτη ταχύτητα ή με όπισθεν, στην απελευθέρωση του μοχλού ελέγχου, επιπλέον ο λεβιές αυτός αποτρέπει την είσοδο της όπισθεν όταν έχετε βάλει πρώτη ταχύτητα.

**ΠΡΟΕΙΔΟΠΟΙΗΣΗ!** Εάν η μηχανή είναι στην όπισθεν ταχύτητα η φρέζα σταματάει αυτόματα.

Τοποθέτηση των τροχών σε τρεις θέσεις: (Σχέδιο 2). Το μονοαξονικό διαθέτει ένα ειδικό εξάρτημα που ονομάζεται “ΦΟΥΡΚΕΤΑ 3 ΘΕΣΕΩΝ”

Στη θέση 1 (ελεύθερη) οι τροχοί γυρνούν ελεύθερα στον άξονα προκειμένου να επιτρέπουν στο μηχανήμα να κινείται ακόμα κι αν ο κινητήρας δεν λειτουργεί. 

Στη θέση 2 (μπλοκαρισμένη) οι τροχοί λειτουργούν με τον άξονα, λειτουργούν όπως στην κίνηση, δηλ. έτοιμοι να αρχίσουν να δουλεύουν, αυτή η θέση είναι η πιο κοινή χρησιμοποιούμενη.

Στη θέση 3 οι τροχοί μπορούν να γυρίσουν μία φορά στον άξονα, προκειμένου να επιτραπεί η τοποθέτηση των ταχυτήτων.

**ΠΡΟΕΙΔΟΠΟΙΗΣΗ!** Όλες οι εργασίες στο σύστημα ‘ΦΟΥΡΚΕΤΑ ΤΡΙΩΝ ΘΕΣΕΩΝ’ πρέπει να εκτελεστούν όταν ο κινητήρας είναι σταματημένος.

## ■ ΣΥΝΑΡΜΟΛΟΓΗΣΗ ΜΟΝΟΑΞΟΝΙΚΟΥ

Εκτός και αν έχει συμφωνηθεί διαφορετικά, το μοτοσκαπτικό παραδίδεται αποσυναρμολογημένο και τοποθετημένο σε ένα κιβώτιο.

**ΣΥΝΑΡΜΟΛΟΓΗΣΗ ΤΙΜΟΝΙΟΥ :** (Εικόνα 3): Τοποθετήστε το τιμόνι (εικ. 3 μέρος 1) στο μονοαξονικό χρησιμοποιώντας τις αντίστοιχες βίδες(2) και ροδέλες (3). **ΠΡΟΣΟΧΗ:** Κατά τη συναρμολόγηση του τιμονιού η ταχύτητα και οι ντίζες των λεβιέδων των ταχυτήτων και του γκαζιού πρέπει να παραμένουν ίδιες.

**ΣΥΝΑΡΜΟΛΟΓΗΣΗ ΚΑΠΑΚΙΟΥ ΦΡΕΖΑΣ:** (μόνο για τα μοντέλα RTT3 - Εικ. 10) Τοποθετήστε τις προεκτάσεις της φρέζας (1) στη φρέζα (2) και βιδώστε με τις βίδες (3) και τα παξιμάδια (4). Ξεβιδώστε τις 6 βίδες (5) των εδρών του πλαισίου φρέζας για να είναι λασκαρισμένες οι 6 βίδες που κρατούν το καπάκι επάνω στη βάση ώστε να γίνεται ευκολότερα η συναρμολόγηση του καπακιού (8) και μετά βιδώστε καλά τις 6 βίδες (5) επάνω στη βάση (7).

**ΣΥΝΑΡΜΟΛΟΓΗΣΗ ΤΟΥ ΠΡΟΣΤΑΤΕΥΤΙΚΟΥ ΚΑΠΑΚΙΟΥ ΤΗΣ ΦΡΕΖΑΣ** (Εικ. 4) Τοποθετήστε τους γάντζους του προστατευτικού (1) μέσα στις εγκοπές του καπακιού της φρέζας, κατεβάστε το προστατευτικό και βιδώστε τα λαμάκια (2) με τις βίδες (3). **ΠΡΟΣΟΧΗ:** Το προστατευτικό πρέπει να τοποθετηθεί με τους γάντζους όπως δείχνει η φωτογραφία, δηλαδή πρέπει να εισέρχονται από την πλευρά «B» και να εξέρχονται από την πλευρά «A».

## ■ ΡΥΘΜΙΣΕΙΣ

**Ρύθμιση του τεντώματος του ιμάντα της εμπρόσθιας και οπίσθιας ταχύτητας** (εικ. 5) Προσοχή, οι τροχοί πρέπει να αρχίσουν να γυρίζουν όταν ο λεβιές των ταχυτήτων περνάει το μισό της διαδρομής. Όταν ο λεβιές είναι εντελώς τεντωμένος (θέση εργασίας) το ελατήριο του τεντώματος του ιμάντα (εικ. 1 εμπρος. ταχ.) και (2 οπίσθια ταχ.) πρέπει να ανοίγει 6 - 8 κιλ. Για να το επιτύχετε αυτό ρυθμίστε από το ρεγουλατόρο (3). Για την ΟΠΙΣΘΕΝ ο λεβιές (4) πρέπει να έχει ένα κενό από τον ρεγουλατόρο (3). Να ελέγχετε τακτικά τη ρύθμιση των ντιζών της μετάδοσης ώστε να αποφεύγετε την ολίσθηση των ιμάντων επάνω στις τροχαλίες που προξενεί υπερθέρμανση των ιμάντων και πρόωρη φθορά.

**Ρύθμιση του τιμονιού** (εικ.6). Το ύψος του τιμονιού είναι ρυθμιζόμενο. Πριν αρχίσετε οποιαδήποτε εργασία, ρυθμίστε το τιμόνι στις απαιτήσεις του χειριστή έτσι ώστε το μηχανήμα να μπορεί να λειτουργήσει εύκολα. Η ιδιαίτερη μορφή του μοχλού ελέγχου πρώτης ταχύτητας επιτρέπει στο χειριστή να οδηγεί το μηχανήμα από τη δεξιά προς την αριστερή μεριά έτσι ώστε να μην περνάει από το σκαμμένο έδαφος ούτε να χαλάει την καλλιέργεια. Ξεβιδώστε τις βίδες στήριξης του τιμονιού (μέρος 1). Προσαρμόστε στην κατάλληλη / ζητούμενη θέση, βιδώστε τις βίδες (1).

**Ρύθμιση βάθους** (εικ. 7) Προκειμένου να πετύχετε μια καλή καλλιέργεια εδάφους και μια ομαλή κίνηση του μηχανήματος, η φρέζα διαθέτει δυνατότητα ρύθμισης του βάθους (μέρος 2) που ρυθμίζει το βάθος εργασίας των μαχαιριών. Όταν το πόδι ελέγχου βάθους τραβιέται πίσω (1) και κινώντας το πάνω ή κάτω, μπορείτε να ρυθμίσετε τη διείσδυση της φρέζας στο έδαφος: η ρύθμιση είναι σωστή όταν το μηχανήμα κινείται ομαλά προς τα μπροστά χωρίς να σηκώνεται ή να σκάβει το χώμα.

- Καλλιέργεια σκληρού εδάφους: ρυθμίστε το βάθος στη θέση (B). Τέτοια θέση αντιστοιχεί σε μικρό βάθος.

- Καλλιέργεια μαλακού εδάφους: ρυθμίστε το βάθος στη θέση (A). Τέτοια θέση αντιστοιχεί σε μεγάλο βάθος.

⚠ Κατά την κίνηση με το μηχανήμα σε διαφορετικές επιφάνειες, κρατήστε το βάθος στη θέση (B) προκειμένου να αποφύγετε το σπάσιμο των μαχαιριών.

## ■ ΠΕΡΙΓΡΑΦΗ ΛΕΒΙΕΔΩΝ (ΕΙΚ. 8)

1) Λεβιές γκαζιού (start-stop) 2) Λεβιές εμπρόσθιας ταχύτητας 3) Λεβιές όπισθεν ταχύτητας 4) Λεβιές αλλαγής ταχύτητας Αργής - Γρήγορης (μόνο για μηχανήματα με ταχύτητες 2+2) 5) Φουρκέτα τριών θέσεων 6) Λεβιεδάκι εκκίνησης κινητήρα 7) Λεβιές ρύθμισης βάθους εργασίας.

## ■ ΟΔΗΓΙΕΣ ΧΡΗΣΗΣ

Ολοκληρώνοντας τη διαδικασία της συναρμολόγησης το μονοαξονικό είναι έτοιμο να λειτουργήσει.

**ΠΡΟΣΟΧΗ!** Πριν θέσετε το μηχάνημα σε λειτουργία, ελέγξτε προσεκτικά εάν το μονοαξονικό είναι σε καλή κατάσταση.

- Οδηγίες για τον κινητήρα: Διαβάστε προσεκτικά το εγχειρίδιο του κινητήρα που εσωκλείεται.
- Ελέγξτε εάν το φίλτρο αέρα είναι καθαρό.
- Γεμίστε το ρεζερβουάρ με το καύσιμο που αναφέρεται στις προδιαγραφές του κινητήρα χρησιμοποιώντας μια κοάνη με φίλτρο.
- Μην μετατρέπετε τις στροφές του κινητήρα.
- Βάλτε τη φουρκέτα (εικ. 2) στη θέση 1 (ελεύθερο) έτσι ώστε ο τροχός να μπορεί ελεύθερα να κινηθεί στον άξονα για να επιτρέπονται οι μετακινήσεις.
- Μεταφέρετε το μονοαξονικό στο έδαφος που θέλετε να εργαστείτε
- Βάλτε τη φουρκέτα (εικ. 2) στη θέση εργασίας 2 (μπλοκαρισμένο).
- Σιγουρευτείτε ότι ο μοχλός του κιβωτίου ταχυτήτων (εικ. 8 μέρος 4 μόνο για την έκδοση 2+2) είναι στη νεκρή θέση.
- Ρυθμίστε τις χειρολαβές στη ζητούμενη θέση (ύψος) εργασίας.
- Πώς να ξεκινήσετε τον κινητήρα (εικ. 8): Ανοίξτε το βρυσάκι της βενζίνης (για τον κινητήρα που είναι έτσι εξοπλισμένος) Πιέστε μέχρι τη μέση το χειρομοχλό του γκαζιού στο τιμόνι (τμήμα 1). Αν ο κινητήρας είναι κρύος, να θέσετε σε λειτουργία το μηχανισμό εκκίνησης της συσκευής ανάφλεξης καυσίμου, να πιέσετε το μοχλό εκκίνησης και να τον πιέσετε δυνατά. Όταν ο κινητήρας λειτουργεί, μετά από λίγο, να βάλετε το λεβιεδάκι σε θέση ανάπαυσης.
- ΜΠΡΟΣΤΙΝΗ ΤΑΧΥΤΗΤΑ (εικ. 8) : κρατήστε τις χειρολαβές (8) σηκώστε το λεβιέ ασφαλείας (9) ο οποίος αποτρέπει τη σύνδεση της φρέζας και μετά τραβήξτε τέρμα την μπροστινή ταχύτητα (2).»
- Οπίσθια ταχύτητα: να αφήσετε το μοχλό του συμπλέκτη (εικ. 8) (μέρος 2) και να τραβήξετε προς το μέρος σας το μοχλό των χειρολαβών (3) και να σηκώσετε το πίσω μέρος του μηχανήματος προκειμένου η φρέζα να βγει από το χώμα μέχρι το μηχάνημα να αρχίσει να πηγαίνει προς τα πίσω.
- Σταμάτημα της λειτουργίας: Όταν τελειώνετε την εργασία, για να σβήσετε τον κινητήρα, φέρτε το μοχλό γκαζιού στο ελάχιστο και πιέστε το διακόπτη σταματήματος του κινητήρα.

## ■ ΑΠΟΘΗΚΕΥΣΗ ΚΑΙ ΠΡΟΓΡΑΜΜΑΤΙΣΜΕΝΗ ΣΥΝΤΗΡΗΣΗ

Να προσέξετε έτσι ώστε όλα τα παξιμάδια, οι βίδες και τα μπουλόνια να είναι σφιγμένα προκειμένου να λειτουργεί το μηχάνημα σε συνθήκες ασφαλείας. Τις πρώτες ώρες εργασίας να ελέγχετε τακτικά τις βίδες να είναι καλά σφιγμένες. Να αφήσετε το μηχάνημα να κρυώσει πριν την αποθήκευσή του. Να μην προβείτε σε αποθήκευση του μηχανήματος αν η δεξαμενή περιέχει ακόμα καύσιμα, δεδομένου ότι το μείγμα αέρα - βενζίνης θα μπορούσε να προκαλέσει φλόγες ή σπινθήρες. Για να αποτρέψετε τον κίνδυνο πυρκαγιάς, να κρατήσετε τον κινητήρα, την εξάτμιση και την περιοχή καυσίμων καθαρούς από φύλλα, χόρτα ή λιπαντικές ουσίες.

Εκτελέστε τις ακόλουθες διαδικασίες σύμφωνα με τα περιγεγραμμένα διαστήματα (με τη λέξη “ώρες”, εννοούμε τις ώρες εργασίας του μηχανήματος).

**Κιβώτιο ταχυτήτων (εικ. 9)** Λεβιές ελέγχου λαδιού: Χρησιμοποιήστε λάδι SAE 80. Να ελέγχετε το επίπεδο λαδιού κάθε 60 ώρες: τοποθετήστε το μηχάνημα σε μια επίπεδη επιφάνεια, αφαιρέστε το πώμα 1 και ελέγξτε εάν το λάδι φθάνει στην κατώτατη άκρη της τρύπας. Σε περίπτωση που πρέπει να το γεμίσετε πρέπει να το κάνετε από την τρύπα του κάρτερ 2. συνεχίστε με αυτή τη διαδικασία έως ότου δείτε το λάδι να βγαίνει από το πώμα ελέγχου 1. Σφίξτε πάλι και τα δύο πώματα.

Αλλαγή βαλβολίνης στην ταμπακιέρα: αλλάξτε τη βαλβολίνη κάθε 150 ώρες. Η αφαίρεση της βαλβολίνης πρέπει να γίνει όταν η μηχανή είναι καυτή: αφαιρέστε τα πώματα 1, και 2 και γείρετε το μηχανήμα μέχρι να αδειάσει εντελώς, κατόπιν βάλτε το μηχανήμα σε επίπεδη επιφάνεια, γεμίστε με βαλβολίνη μέχρι την τρύπα του πώματος 2 μέχρι το λάδι να αρχίσει να βγαίνει από το καπάκι ελέγχου 1. Σφίξτε πάλι και τα δύο πώματα. ΠΡΟΣΟΧΗ! Τα απόβλητα του λαδιού είναι ρυπογόνα: μην τα σκορπάτε στο περιβάλλον, σας συμβουλεύουμε να τα δίνετε σε ειδικά κέντρα συγκέντρωσης τέτοιων λαδιών.

**Φρέζα (εικ. 10)** κάθε φορά που χρησιμοποιείται το μονοαξονικό, πρέπει ο χειριστής να ελέγχει εάν οι βίδες και τα παξιμάδια είναι καλά σφιγμένα (μέρος 3 και 9).

**Άξονας όπισθεν ταχύτητας (εικ. 11)** Κάθε 50 ώρες εργασίας, να γρασάρετε από τον γρασαδόρο τον άξονα της όπισθεν ταχύτητας αφαιρώντας το ελαστικό πώμα (1) ΠΡΟΣΟΧΗ! μόλις τελειώσει αυτή η διαδικασία πρέπει να κλείσετε ξανά την τρύπα με το λαστικένιο καπάκι (1) επειδή μέσα στο κάρτερ υπάρχουν μέρη που κινούνται.

■ **ΛΙΠΑΝΤΙΚΟ ΤΑΜΠΑΚΙΕΡΑΣ** Βαλβολίνη SAE 80 - 90

■ **ΠΟΣΟΤΗΤΑ ΛΙΠΑΝΤΙΚΟΥ ΤΑΜΠΑΚΙΕΡΑΣ:** 900gr.

■ **ΕΠΙΠΕΔΑ ΘΟΡΥΒΟΥ ΚΑΙ ΚΡΑΔΑΣΜΩΝ** Το επίπεδο θορύβου κατά την εργασία σύμφωνα με το EN 709 Leq ισούται με 80 dB (A). Ο κραδασμός του τιμονιού σύμφωνα με το EN709 και το ISO 5349 ισούται με 7.2 m/s<sup>2</sup>.

■ **ΕΞΑΡΤΗΜΑΤΑ** - Φρέζα 32 εκατ. με ένα ζεύγος σιδερένιες ρόδες 350x50 - Αυλακωτήρας.

## Spis treści

### Wprowadzenie

### Warunki użytkowania

### Przepisy bezpieczeństwa

### Urządzenia zabezpieczające

### Montaż

### Regulacja

### Opis sterowników

### Instrukcja obsługi

### Przechowywanie i konserwacja okresowa

### Hałas

### Wypożyczenie dodatkowe

### Awarie

## WPROWADZENIE

Drogi odbiorco, dziękujemy za okazane zaufanie i zakup naszego wyrobu. Życzymy zadowolenia z użytkowania naszych maszyn.

Niniejsza instrukcja obsługi zawiera wszystkie niezbędne informacje dla poprawnej i bezproblemowej obsługi, dlatego też zaleca się uważnie przeczytać poniższe PRZEPISY BEZPIECZEŃSTWA i INSTRUKCJE OBSŁUGI, w celu zapewnienia niezawodnej pracy i długiego działania maszyny.

Dla zachowania gwarantowanego działania i poziomów bezpieczeństwa, należy używać wyłącznie oryginalnych części zamiennych.

Użytkownik traci prawo do roszczeń, które mogą wystąpić, jeżeli maszyna okazuje się być wyposażona w nieoryginalne części zamienne.

Maszyna może podlegać zmianom projektowym i konstrukcyjnym bez powiadamiania.

W przypadku pytań lub potrzeby dalszych informacji oraz zamiawiania części zamiennych, należy podać informacje o numerze seryjnym maszyny, w przypadku prośby o interwencję Serwisu Technicznego lub przy zamawianiu części zamiennych, należy zawsze podać numer seryjny glebogryzarki odczytując dane z tabliczki znamionowej znajdującej się na bocznej ścianie maszyny. (Rys.1)

## ■ WARUNKI I OGRANICZENIA UŻYTKOWANIA

Glebogryzarka spalinowa jest zaprojektowana i wykonana do spalania gleby. Glebogryzarka powinna być używana tylko z oryginalnym osprzętem i częściami zapasowymi. Wszelkie inne użycie jest zabronione i spowoduje, oprócz unieważnienia gwarancji, poważne zagrożenie dla operatora i osób postronnych.

## ■ PRZEPISY BEZPIECZEŃSTWA



Na maszynie i w niniejszej instrukcji obsługi obok tego znaku znajdują się wiadomości i wskazówki, które podkreślają obecność ewentualnego zagrożenia. Zaleca się zachować szczególną ostrożność na bezpieczeństwo własne i osób trzecich mogących znajdować się w zasięgu działania maszyny.

**UWAGA:** przed zmontowaniem i przekazaniem maszyny do eksploatacji, należy uważnie przeczytać instrukcje obsługi. Osoby nie znające niniejszej instrukcji nie powinny obsługiwać tej maszyny.



1. Osobom w wieku poniżej 16 lat nie wolno obsługiwać maszyny.
2. Podczas obsługi maszyny, użytkownik powinien upewnić się, że w pobliżu nie znajdują się inne osoby, zwłaszcza dzieci. Należy pamiętać, że operator jest odpowiedzialny za bezpieczne działanie maszyny wobec stron trzecich.
3. Przed rozpoczęciem spalania gleby, usunąć wszelkie ciała obce.



4. Nie uruchamiać maszyny stojąc przed nożami obrotowymi, nie zbliżać się do maszyny podczas pracy. Jeżeli rozruch jest wykonywany przez pociąganie krótkiej linki, nóż obrotowy i maszyna muszą być nieruchome.

- ⚠ 5. Dla większego zabezpieczenia w czasie pracy, należy nosić obuwie ochronne i długie spodnie. Zachować szczególną ostrożność - nóż jest potencjalnym zagrożeniem dla rąk i stóp.
- ⚠ 6. Podczas przemieszczania maszyny oraz wszelkiej obsługi konserwacyjnej, czyszczenia, wymiany wyposażenia, silnik powinien być wyłączony.
- ⚠ 7. Przed odejściem od maszyny należy wyłączyć silnik.
- ⚠ 8. Nie włączać maszyny w zamkniętych pomieszczeniach, gdyż grozi to zatruciem tlenkiem węgla.
- ⚠ 9. **OSTRZEŻENIE!!** Benzyna jest bardzo łatwopalna: Nie napełniać zbiornika w pomieszczeniach zamkniętych, ani gdy silnik jest włączony, nie palić i uważać na wycieki benzyny ze zbiornika. W przypadku wycieku nie próbować uruchamiać silnika, ale odsunąć maszynę daleko od tego miejsca, w celu uniknięcia źródła zapłonu, dopóki nie zanikną opary paliwa. Założyć ponownie korki zbiornika paliwa i zamknąć kanister.
- ⚠ 10. Uważać na rurę wydechową. Części w okolicy rury wydechowej mogą osiągać temperaturę 80°C. Wymienić uszkodzone i/lub zużyte tłumiki.
- ⚠ 11. Nie wolno pracować z glebogryzarką na bardzo stromych stokach, gdyż może się wywrócić. Na pochyłym terenie pracować zawsze równolegle wobec pochyłości, nigdy pod górę, ani w dół, oraz zachować wszelkie środki ostrożności podczas zmiany kierunku jazdy.
12. Przed włączeniem maszyny do pracy, sprawdzić ją wzrokowo i upewnić się, że aktywne są wszystkie środki zapobiegania wypadkom. Surowo zabronione jest ich wyłączanie lub blokowanie. Wymienić elementy zużyte lub uszkodzone.
13. Nieprawidłowe użytkowanie maszyny, naprawy wykonywane przez niewykwalifikowany personel techniczny lub zastosowanie nieoryginalnych części zamiennych, spowoduje unieważnienie gwarancji, zwalniając producenta z wszelkiej odpowiedzialności.

■ **URZĄDZENIA ZABEZPIEZAJĄCE** Wszystkie glebogryzarki spalinowe posiadają urządzenia zabezpieczające. Urządzenia te powodują automatyczne odłączenie napędu, poprzez zwolnienie odpowiedniej dźwigni, i w konsekwencji zatrzymanie maszyny w biegu do przodu lub do tyłu; poza tym urządzenie to uniemożliwia włączenie biegu wstecznego, kiedy jest włączony bieg do przodu.

**UWAGA:** po włączeniu biegu do tyłu noże automatycznie przestają się obracać.

Urządzenie napędu kół o trzech pozycjach: (Rys.2) Glebogryzarka wyposażona jest w specjalne urządzenie zwane "WIDEŁKAMI O TRZECH POZYCJACH".

W pozycji 1 (wolne) koło swobodnie obraca się na wale, umożliwiając w ten sposób przemieszczanie maszyny przy wyłączonym silniku. ⚠

W pozycji 2 (zablokowane) koło jest sztywno połączone z wałem, stając się napędem, w tej pozycji maszyna jest gotowa do pracy; funkcja najczęściej używana.

W pozycji 3 (półróżnicowe) koło ma możliwość wykonania około jednego obrotu na wale, w celu umożliwienia zmiany kierunku biegu.

**UWAGA:** Wszystkie czynności na widełkach o trzech pozycjach, powinny być wykonywane gdy silnik jest wyłączony.

## ■ MONTAŻ GLEBOGRYZARKI SPALINOWEJ

Glebogryzarka spalinowa, o ile wcześniej nie uzgodniono inaczej, dostarczana jest w formie zdemontowanej i znajduje się w odpowiednim opakowaniu.

Aby dokonać instalacji zdemontowanych elementów glebogryzarki, należy postępować zgodnie z niniejszą procedurą.

**Montaż rękojeści (Rys.3)** Złożyć rękojeść (rys. 3 szczegół 1) na wspornik (2) za pomocą wkrętów (3), podkładek i nakrętek (4). Wspornik zamontować na ramie, dokręcając go po obu stronach wkrętami i stosownymi podkładkami (5 i 6). **UWAGA:** w czasie montażu rękojeści, linki sterujące biegami i przyspieszeniem powinny pozostać rozwinięte.

**Montaż pokrywy noży (tylko dla wersji z nożem 60 cm) (Rys. 11)** Wstawić poszerzacze (szcze­gół 1) na końcach noży (2) i dokręcić je wkrętami (3) i nakrętką (4). Odkręcić 6 wkrętów (5) znajdujących się na ramie, przy jednoczesnym zachowaniu lekko poluzowanych wkrętów (6), które mocują wsporniki (7), w celu ułatwienia składania. Następnie umieścić w odpowiednim miejscu pokrywę(8), dopasowując otwory mocowania .

**Montaż zawiasy pokrywy noży (Rys.4)** Wstawić haczyki zawiasy (szcze­gół 1), trzymając ją zwróconą do góry, do stosownych otworów na pokrywie noży, następnie obniżyć zawiasę i dokręcić płytki (2) stosownymi wkrętami (3). **UWAGA!** Zawiasa powinna być ustawiona w sposób przedstawiony na rysunku, z haczykami, które wchodzą od góry do szczeliny "B" i wychodzą ze szczeliny "A".

## ■ REGULACJE

Ustawienie naprężacza paska sterownika biegu do przodu i biegu do tyłu (Rys.5) Uwaga! koła powinny rozpocząć obracać się tylko jeśli dźwignia sterownicza przekroczyła połowę swojego przesunięcia. Kiedy dźwignia jest całkowicie naciągnięta (pozycja robocza), sprężyna ładunku naprężacza paska (szcze­gół 1 bieg do przodu) i (szcze­gół 2 bieg do tyłu) powinna wydłużyć się o około 6 - 8 mm . Dla uzyskania wyżej wymienionych warunków należy użyć regulatora (3), zainstalowanego w pobliżu sterownika naprężacza paska. Napęd wsteczny ze zwolnioną dźwignią (4), powinien mieć luz między regulatorami (3). Okresowo kontrolować ustawienie obu napędów, w celu uniknięcia pęknięcia pasków i w konsekwencji przegrzania kół pasowych.

**Regulacja pochylenia rękojeści (Rys.6)** Rękojeść glebogryzarki może być regulowana na wysokość. Przed rozpoczęciem jakiegokolwiek pracy zaleca się uregulowanie rękojeści do potrzeb operatora, w celu ułatwienia manewrów glebogryzarką. Dzięki specjalnej formie dźwigni sterującej biegiem do przodu operator może prowadzić maszynę z prawej lub lewej strony, co pozwala mu na wykonywanie pracy bez przechodzenia po już spulchnionej ziemi oraz nie naruszenia roślinności. Poluzować wkręty mocujące wspornik rękojeści (1). Uregulować na wymaganej wysokości, zablokować wkrętami (1).

**Regulacja stera (Rys.7)** Aby uzyskać dobre spulchnianie i regularne posuwanie się glebogryzarki, możliwe jest regulowanie wysokości stera (szcze­gół 2), który ustawia głębokość pracy pielników. Pociągając do tyłu dźwignię stera (1) oraz poruszając ją do góry lub do dołu, kontroluje się zagłębienie w glebę: regulacja jest poprawna, kiedy maszyna posuwa się ze stałą prędkością i bez przeskakiwania.

- Spulchnianie terenów twardych: przenieść hak na pozycję (B). Pozycja ta odpowiada niewielkiej głębokości pracy.

- Spulchnianie terenów miękkich: przenieść hak na pozycję (A). Pozycja ta odpowiada dużej głębokości pracy.

W czasie przemieszczania maszyny z włączonym silnikiem po innych powierzchniach niż te do obróbki, należy unikać pocierania pielnikami o powierzchnię.

## ■ OPIS POLECEŃ (Rys.8)

1) Dźwignia sterowania przyspieszeniem Start-Stop 2) Dźwignia sterowania bieg do przodu. 3) Dźwignia sterowania bieg do tyłu. 4) Dźwignia zmiany biegu wolna - szybka (tylko dla wersji prędkość 2+2) 5) "Widelki o trzech pozycjach" 6) Uchwyt rozruchu silnika. 7) Dźwignia sterownicza płozy.



## ■ INSTRUKCJA OBSŁUGI

Po zakończeniu czynności montażu i regulacji, glebogryzarka spalinowa jest gotowa do rozpoczęcia pracy.

**UWAGA!** Przed włączeniem silnika dokładnie sprawdzić czy glebogryzarka jest w dobrym stanie technicznym.

- Instrukcje silnika: Uważnie przeczytać instrukcję dołączoną do danego silnika.
- Sprawdzić czy filtr powietrza jest czysty.
- Przy pomocy lejka filtrującego napełnić zbiornik paliwem zalecanym w instrukcji obsługi silnika.
- Nie zmieniać kalibracji regulatora prędkości obrotowej silnika i nie dopuścić do przekroczenia dozwolonej prędkości.
- Umieścić widełki (Rys.2) w pozycji 1 (wolne), koło swobodnie obraca się na wale umożliwiając w ten sposób przemieszczanie maszyny.
- Przybliżyć do powierzchni ziemi do spulchniania.
- Umieścić widełki (Rys.2) w pozycji 2 (zablokowane), pozycja pracy.
- Upewnić się, że dźwignia zmiany biegów (Rys.8 szczegół 4 tylko dla wersji z prędkością 2+2) jest na luzie.
- Uregulować rękojeść na odpowiedniej do wykonywanej pracy wysokości.
- Rozruch silnika (Rys.8) Otworzyć pokrętko paliwa (tylko dla silników wyposażonych w taki element), przestawić drążek przyspieszenia znajdujący się na rękojeści (szczegół 1) do połowy jego regulacji, jeśli silnik jest zimny, uruchomić rozrusznik na gaźniku, mocno chwycić uchwyt rozrusznika i mocno go pociągnąć. Po rozruszaniu silnika i po jego pierwszych odgłosach, przenieść rozrusznik w pozycję spoczynku.
- Chwycić za uchwyt, wsadzić bieg (tylko dla wersji z prędkością 2+2) poz. A bieg wolny, poz. B bieg szybki. Rozpoczynając obsługę zaleca się pracę w pozycji 1 bieg wolny.
- Bieg do przodu: (Rys.8) pociągnąć do oporu za dźwignię jazdy do przodu (szczegół 2), aby nie uszkodzić przekładni zębatej napędu.
- Bieg do tyłu: (Rys.8) zwolnić dźwignię jazdy do przodu (szczegół 2) i pociągnąć do siebie drugą dźwignię (3), podnosząc tylną część maszyny, by wyciągnąć z gleby noże, aż do momentu, w którym maszyna zacznie się cofać.
- Zakończenie pracy: po zakończeniu pracy, aby zatrzymać silnik, należy przenieść dźwignię przyspieszenia (1 Rys.8) na najniższą pozycję lub użyć wyłącznika stop na silniku.

## ■ PRZECHOWYWANIE I OKRESOWA KONSERWACJA

Dla zagwarantowania dobrej pracy maszyny w stanie bezpiecznym, zwracać uwagę, czy wszystkie nakrętki, wkręty i śruby są dokręcone. Przed odstawieniem do magazynu pozostawić maszynę do ostygnięcia, jednak nie przechowywać urządzenia w pomieszczeniu ze zbiornikiem zawierającym paliwo, ponieważ opary mogą dotrzeć do ognia lub iskier. W celu zmniejszenia niebezpieczeństwa pożaru, utrzymywać silnik, tłumik i strefę przechowywania paliwa w stanie wolnym od liści, trawy lub substancji smarnych.

Poniżej wymienione czynności należy przeprowadzać w zalecanych odstępach (określeniem "godziny" rozumiane są jako godziny pracy maszyny).

Skrzynka biegów (Rys. 9) Kontrola poziomu oleju: (Rys.9) Smar: używać olej SAE 80. Sprawdzać poziom oleju co 60 godzin: ustawić maszynę na płaskiej powierzchni, odkręcić korek poziomu oleju(1) i sprawdzić czy olej sięga do dolnej krawędzi otworu, w razie potrzeby przywrócić jego poziom dolewając oleju przez otwór odpowietrznika (2), aż olej będzie się przelewał przez otwór kontrolny (1). Dokręcić kołki.

Wymiana oleju: Wymieniać olej co 150 godzin. Spust oleju powinien być wykonywany przy rozgrzanej maszynie: odkręcić kołki (1 i 2), przechylić maszynę opróżniając całkowicie zbiornik, następnie umieścić maszynę na płaskiej powierzchni, wypełnić olejem przez otwór odpowietrznika (2), aż olej będzie się przelewał przez otwór kontrolny (1). Dokręcić kołki.

**UWAGA.** Zużyty olej jest materiałem szkodliwym i nie należy usuwać go razem z innymi odpadami, lecz zwrócić się do specjalnych punktów zbiórki.

Noże (Rys.10) Przed każdym użyciem glebogryzarki spalinowej konieczne należy sprawdzić czy wkręty i nakrętki mocowania noży na wale są prawidłowo dokręcone (szczegół 3 i 9).

Wał biegu wstecznego (Rys.11) Co 50 godzin pracy wyciągnąć gumowy korek (1) i nasmarować wał biegu wstecznego specjalną smarownicą (szczegół 2).

**UWAGA!** Po zakończeniu czynności należy zatkać otwór korkiem (1), gdyż wewnątrz obudowy znajdują się elementy w ruchu.

■ **HAŁAS I DRGANIA** Wartość ciśnienia akustycznego według EN 709  $L_{eq} = 80$  dB (A), wartość niepewności pomiaru  $K = \pm 1,1$  dB (A). Wartość ciśnienia akustycznego w miejscu pracy zgodnie z dokumentacją EN 709  $L_{wa} = 89,1$  dB (A), wartość niepewności pomiaru  $K = \pm 1,2$  dB (A). Wibracja rękojeści zgodnie z dokumentacją EN 709 i ISO 5349. Zmierzona wartość  $= 7,2$  m/s<sup>2</sup>. Wartość niepewności pomiaru  $K = \pm 3,6$  m/s<sup>2</sup>.

■ **WYPOSAŻENIE DODATKOWE** - noże 32 cm z parą żelaznych kół  $\varnothing 350 \times 50$  – Obsypnik skrzydeł stałych ze złączem.

## ■ AWARIE



Przed przeprowadzeniem jakiegokolwiek czynności, odłączyć nasadkę świecy zapłonowej!

Awaria	Naprawa
Silnik nie uruchamia się.	Koniec paliwa, zatankować.
	Sprawdzić czy dźwignia przyspieszenia znajduje się w pozycji START.
	Sprawdzić czy nasadka świecy zapłonowej jest prawidłowo nałożona.
	Sprawdzić stan techniczny świecy i w razie konieczności wymienić.
Moc silnika zmniejsza się.	Sprawdzić czy kurek paliwa jest otworzony (tylko w modelach, które go posiadają).
	Filtr powietrza jest brudny, wyczyścić.
Noże tnące nie obracają się.	Wyregulować linki napędu.
	Sprawdzić czy noże przymocowane są do wału.
	Sprawdzić pozycję i nienaruszenie pasów napędu, umieścić je w prawidłowej pozycji i/lub wymienić.
Jeśli nie można zaradzić awarii, należy skontaktować się z autoryzowanym serwisem technicznym.	



